

◎目 錄◎

1. 時間總表	1
2. 開閉幕典禮程序及運動員宣誓誓詞	4
3. 「水上舞台」表演節目	5
4. 大會職員名單	6
5. 大會裁判名單	13
6. 技術委員會名單	14
7. 各單位參加人數統計表	15
8. 參加單位須知	17
9. 參加單位安全守則	18
10. 龍舟錦標賽實施計畫	19
11. 2500公尺繞圈計時賽場地圖	35
12. 國三學生體驗活動實施計畫	36
13. 競賽單位隊職員名單	
(1)公開男子甲組	41
(2)公開男子乙組	45
(3)公開女子組	51
(4)國中男生組	54
(5)國中女生組	60
(6)社區村里組	62
(7)國際友人組	65
14. 各組賽程表	67
15. 三隊循環賽名次判定辦法	77
16. 歷屆優勝單位一覽表	79
17. 總錦標選拔優勝隊伍一覽表	88
18. 榮譽榜	89
19. 成績總表	91

106年宜蘭縣龍舟錦標賽時間總表

第一天(5月29日星期一)

總場次	預定時間	組別	賽次	比賽隊伍			船數	船隻	
1	08:00	公開男乙	一	串串居酒屋	永豐活海鮮	三得電子龍舟隊	兄弟龍舟隊	4	木
2	08:10	公開男乙	二	海軍江興龍舟隊	南興龍舟隊	國立蘇澳海事		3	木
3	08:30	公開男乙	三	打火兄弟	天成體育	銘爵建設		3	木
4	08:40	公開男乙	四	陸軍蘭陽指揮部黃龍隊	羅東鎮公所B	亞至商行		3	木
5	09:00	國男	一	三星國中	壯圍國中B	吳沙國中		3	木
6	09:10	國男	二	蘇澳國中	羅東國中B	利澤國中A		3	木
7	09:30	國男	三	冬山國中黃	羅東國中A	壯圍國中A		3	木
8	09:40	國男	四	利澤國中B	五結國中			2	木
	09:50	200公尺衝刺計時賽		陸軍蘭陽指揮部黃龍隊(男)	陸軍蘭陽指揮部黃龍隊(女)	三得電子龍舟隊	羅東鎮公所B	4	玻
		200公尺衝刺計時賽		南興龍舟隊	五結鄉龍舟隊	住商羅東公正國華店		3	玻
		200公尺衝刺計時賽		兄弟龍舟隊	冬山鄉公所	羅東鎮公所A		3	玻
8.1	09:50	國際友人組		非常鯖	泰洋隊	韻福樂仲介外勞隊		3	木
	10:00	開幕典禮							
9	11:00	公開男甲	一	羅東鎮公所A	慈心華德福親師隊	立品建設	住商羅東公正國華店	4	玻
10	11:10	公開男甲	二	蘭陽技術學院	冬山鄉公所	海軍健身俱樂部	五結鄉龍舟隊	4	玻
11	11:30	公開女	一	陸軍蘭陽指揮部黃龍隊	富翔飯店	明蓬玻璃行	慈心華德福親師隊	4	玻
12	11:40	公開女	二	國立蘭陽女中	京典餐廳	明泰超市		3	玻
13	12:00	國女	一	壯圍國中	復中快樂龍舟			2	木
14	12:10	國女	二	復興國中	利澤國中	五結國中		3	木

第一天(5月29日星期一)

總場次	預定時間	組別	賽次	比賽隊伍				船數	船隻
15	13:00	社區村里	一	武淵社區	清溝社區			2	木
16	13:10	社區村里	二	順安社區	鹿埔社區	柯林龍舟隊		3	木
17	13:30	國男	五	一1	一2	二1	二2	4	木
18	13:40	國男	六	三1	三2	四1		3	木
19	14:00	公開男乙	五	一1	一2	二1	二2	4	木
20	14:10	公開男乙	六	三1	三2	四1	四2	4	木
21	14:30	公開男乙	七	一3	一4	二3		3	木
22	14:40	公開男乙	八	三3	四3			2	木
23	15:00	國男	七	六3	一3	二3		3	木
24	15:10	國男	八	三3	四2	五3	五4	4	木
25	15:30	公開女	三	一3	一4	二3		3	玻
26	15:40	公開男甲	三	一1	一2	二1	二2	4	玻
27	16:00	公開男乙	九	六3	六4	七1	七2	4	木
28	16:10	公開男乙	十	八1	五3	五4		3	木
29	16:30	國男	九	五1	五2	六1	六2	4	木
30	16:40	國男	十	七1	七2	八1	八2	4	木
31	17:00	國女	三	一1	二1	二2		3	木
32	17:10	社區村里	三	一1	二1	二2		3	木

第二天 (5月30日星期二)

106年宜蘭縣龍舟錦標賽

總場次	預定時間	組別	賽次	比賽隊伍				船數	船隻
33	08:00	公開男乙	十一	五1	五2	六1	六2	4	木
34	08:10	公開男乙	十二	九1	九2	十1	十2	4	木
35	08:30	公開女	四	一1	一2	二1	二2	4	玻
36	08:40	公開男甲	四	一3	一4	二3	二4	4	玻
37	09:00	國女	四	一2	二3	三3		3	木
38	09:10	社區村里	四	一2	二3	三3		3	木
39	09:30	公開女	五	三1	三2	四3	四4	4	玻
40	09:40	公開男甲	五	四1	四2	三3	三4	4	玻
41	10:00	國女	五	三1	三2	四1	四2	4	木
42	10:10	公開男乙	十三	十一3	十一4	十二1	十二2	4	木
43	10:30	國男	十一	十1	十2	九3	九4	4	木
44	10:40	社區村里	五	三1	三2	四1	四2	4	木
45	11:00	公開女	六	四1	四2	五1	五2	4	玻
46	11:10	公開男甲	六	三1	三2	五1	五2	4	玻
47	13:00	總錦標女	一	公開女1	公開女4			2	玻
48	13:10	總錦標女	二	公開女2	公開女3			2	玻
49	13:30	總錦標男	一	公開男甲1	公開男甲4			2	玻
50	13:40	總錦標男	二	公開男甲2	公開男甲3			2	玻
51	14:00	公開男乙	十四	十一1	十一2	十三1	十三2	4	木
52	14:10	國男	十二	九1	九2	十一1	十一2	4	木
53	14:30	總錦標女	三	一1	二1			2	玻
54	14:40	總錦標男	三	一1	二1			2	玻
55	15:00	2500公尺一		兄弟龍舟隊、立品建設、蘭陽技術學院、海軍健身俱樂部、羅東鎮公所B、羅東鎮公所A、住商羅東公正國華店、陸軍蘭陽指揮部黃龍隊(男)				8	木
56	15:30	2500公尺二		南興龍舟隊、冬山鄉公所、海軍江興龍舟隊、慈心華德福親師隊、永豐活海鮮、打火兄弟、陸軍蘭陽指揮部黃龍隊(女)、五結鄉龍舟隊				8	木
	17:00			閉幕典禮					

開幕典禮程序

時間：5月29日(星期一)上午10時
 地點：冬山河親水公園司令台及水上舞台

1. 序幕表演	5. 主席致詞
2. 典禮開始	6. 長官、貴賓致詞
3. 參賽隊伍進場	7. 運動員宣誓
4. 介紹長官、貴賓	8. 禮成，選手退場

運動員宣誓誓詞

我們為響應政府提倡民俗體育活動，宏揚中華文化，發揚愛國精神，用運動來增進身心健康，以競賽來提昇技術水準。參加106年宜蘭縣龍舟錦標賽，願遵守大會各項競賽規則並服從裁判之判決。

宣誓代表 李鑑哲 謹誓
 中華民國106年5月29日

閉幕典禮程序

時間：5月30日(星期二)下午5時
 地點：冬山河親水公園司令台及水上舞台

1. 典禮開始	4. 成績發表，同時頒獎
2. 主席致詞	5. 禮成、合影
3. 貴賓致詞	

106年宜蘭縣龍舟錦標賽「水上舞台」表演節目

時間	內容
5月29日 (一)	1130~1200 【在地搖滾一起唱】
	1330~1400 【宜蘭鄉親讚才藝】
	1400~1430 【青春洋溢街舞風】
	1430~1510 【好歌聲唱乎您聽】
	1510~1540 【舞力全開熱情 Show】
	1540~1600 【溫柔男聲訴情意】
	1600~1630 【異國舞風好美妙】
	1630~1700 【台語歌姬展真情】
5月30日 (二)	0930~1000 【熱情有勁龍舟情】
	1000~1030 【童心歌舞慶端午】
	1030~1100 【春風少年來跳舞】
	1100~1130 【舞力飛揚國標舞】
	1130~1200 【功夫高手齊上場】
	1330~1400 【勁在國標 Young 活力】
	1400~1430 【曼妙舞風慶端午】
	1430~1510 【出神入化秀奇技】
	1510~1540 【民歌悠揚思想起】
	1540~1600 【美妙歌聲只為你】
	1600~1630 【風吹風吹好心情】
	1630~1700 【水上舞台就是讚】

大會職員

會長

吳澤成

副會長

陳文昌 蔡輝龍 朱壽騫 賴錫祿

顧問

陳歐珀

籌備會主任

簡菲莉

籌備會副主任

簡松樹 林煌儀 李木田

籌備會委員

邵治綺 林嘉洋 陳長偉 林國民 陳春錦 陳德星 楊秀川
 黃玲娜 黃志良 吳志宏 李東儒 潘清鴻 郭忠聖 廖常新
 詹永茂 徐松奕 劉富美 劉建廷 周錫福 李志勇 江永和
 江聰淵 林姿妙 林錫忠 曹乾舜 陳成功 陳金麟 黃錫墉
 薛秋花 謝燦輝 簡文魁 簡松樹 林棋山 黃定和 張建榮
 林錫明 江碧華 林岳賢 林志鴻 楊順木 林金龍 蔡文益
 林成功 吳宏謀 陳俊宇 黃浴沂 陳福山 黃建勇 吳秋齡
 陳漢鍾 黃素琴 劉添梧 陳鴻禧 沈德茂 黃適超 張明華
 游祥德 張秋明 薛呈懿 邱嘉進 陳正男 陳傑麟 陳孝仁
 孫湯玉惠

籌備會總幹事：陳金奇

執行秘書：劉文正

一、行政組組長：陳正華

副組長：蔡文彬 徐博正

文書報到股股長：彭芳玲

幹事：林維冠 吳素芬 蔡秀玉 張素貞

劉芳好 廖秋蓮 陳孟慈 楊玉蓉

黃雅忻 黃淑惠 方文宜 洪麗容

李素妙

協調應變股長：張文光

副股長：丁進添 黃賜福

幹事：許晉維 徐明政 黃子洋

場地佈置股長：張正義

副股長：林稹甫 林弘杰

幹事：毛文元 曾家寶 林智偉 葉哲銘

游世民 高天俊 陳仁智 曹永聰

總務股長：陳建安

副股長：李文芳 陳建州

幹事：林燕麟 陳佳宏 謝詩正 朱育德

呂裕偉 李建慶 戴暉恩 張智勝

莊仲庭 藍升蔚 林文源 劉楷煒

賴惠雯 林文貴 江宜瑾 游月香

張承德 林勇志 莊子賓 鄭適慶

江立強

二、典禮組組長：楊顯欽

副組長：林機勝 李苑翠 李明怡 林義涵

林稹甫 林弘杰

行政股股長：邱泰慶

幹事：陳瑞澤 楊素燕 林怡慧 張斐潔

張美意 張惠綺 邱東成 林東安

周子捷

指揮股股長：何薇慧

幹事：黃雅鈴 黃昱文 張育凱 游進昌

簡錦峰 藍文言 陳建志 鍾文誠

毛念祖 張元吉

接待股股長：黃仁溢

幹事：鄭文怡 李麗惠 林美芸 林彥君

游慧珠 蔡秀微 盧瑞華 于沛霖

蔡麗芬 張美蘭 鄭美枝 吳莉蓉

陳曼瑩 黃慧榛 陳慧芳 何美崙

林怡玢 劉惠玉

司儀股股長：林義涵

幹事：林詠森 趙珈琪 張毓凌

廣播股股長：張麗媛

幹事：張仁民 汪良宏 李秉光 漢毓馨

賴秀雯 黃定宜 張玉菁 陳寶玉

周一銘 吳惠玲 張素珍

三、競賽組組長：陳銘珍

副組長：陳書銘 林逸平

幹事：石賢明 陳樹德 林裕堯 魏文瑤

李幸玟 蔡佳玲 王逸馨 邱玉鈴

游文玲

服務學生：林奕如 階蕙如 張家榛 吳庭綺

鄭伊婷 林芷暄

四、裁判組組長：周文明

副組長：李瑞甯

服務股長：王麗萍

幹事：朱泓鎡 吳仁輝

聯絡股長：賴主生

通訊股長：林佳慧

五、練習暨器材維護組組長：劉文乾

副組長：呂建村 王讚邦

幹事：張旺灶 賴建宏 羅永華 劉文雄

邱信煌

六、場地器材組組長：劉錫鑫

副組長：藍國卿 曹議鐸

事務股長：陳柏如

服務股長：陳文榮

幹事：張宏裕 陳韻琴 張玟瑛 張鴻貳

張鴻儒 簡焰山 潘珮瑜 江彥青

工程師：張迪森 張慶豐 潘照芳 簡志明

船駕：黃啟翔 陳世民

服務學生：林子傑 陳欣如 章于貞 李柏翰

黃兆毅 曾百練 陳奕廷 許晟暉

七、新聞組組長：張哲豪

副組長：張志弘 吳俊德 陳碧卿

幹事：丁之韻 曾家偉 杜彩雲 陳俊雄

蔡明弘 謝卉蓁 吳妮錚 陳怡婷

八、獎品組組長：陳鐘金

副組長：游豪立 郭又方 曾文賢

幹事：游本棋 江立強 張慧瑜 簡世峯

徐芷楹 羅國仁 陳麗玉 張瓊華

黃玉茹 連延芳 廖鳳玉 俞大偉

李美靜 林景瑩 溫淑華

九、美工組組長：施智文

副組長：簡信斌 劉珀伶 何賢堯 李苑翠

幹事：潘顥元 吳淑禎

十、表演組組長：林機勝

副組長：陳銘俊

幹事：陳聰杰 張毓凌 張素珍 葉昱廷

陳嘉貴 林景瑩 邱怡雯 賴玉燕

張鳳生 許寶銀 林佳怡 洪慧娟

黃麗惠 江睿楣 吳承聰 蕭向志

陳怡婷 方春雯 黃惠珍 林玳吟

林秋松 薛文哲 黃玉麟 林嫦娟

方昊擎 侯怡婷 林于婷 畢小瀾

十一、警衛交通組：

指揮官：詹永茂
副指揮官：葉步和 陳朝新
督導長：侍台安
交通組長：鐘承志
副組長：陳振亮
組員：陳獻文 吳雅玲 李進聰 林秋君
各分局及分駐（派出）所協力同仁

十二、環境清潔組組長：陳長偉

副組長：池騰聯 方彥仁 陳淑華 林中銘
組員：黃志榮 吳明鴻 邱瓊慧 李泓銘
梁 顥 陳秀緞 趙乃穎 高益智
陳聰祥 林惠娟 邱瑜婷 林凱軍
林怡汝 游光裕 沈明愷 陳祥熙
陳定一 王崑智 張茂山 黃芳騫
張玉池 劉雅苓 蔡佳芸 黃俊瑋
賴淑玲 游麗卿 賴美伶 張月秀
張淑芬 江儀卉 林恩仔 陳鴻奇
吳昔玫 賴見誠 陳金溪 陳坤海
張正欽 林威廷 林建豪 廖國良
黃正賢 張嘉麟 俞菁雄 宋隆文
徐維華 王瓏瑤 饒木杞 林秋萍
黃志雄 黃啟天 陳金長

十三、醫護組組長：劉建廷

副組長：黃碧雪 朱麗香
組員：賴建良 葉健芬 詹凱傑 楊麗珠
李美瑩 邱美玉

十四、水上救生組：

總指揮官：徐松奕
副總指揮官：陳慶保
業務組長：林文雄
現場救災指揮官：李榮基 許振昌 吳省三 藍文宏
謝宥鉉 陳國虎
組員：消防局各消防分隊協力同仁

十五、機動組組長：陳金奇

副組長：劉文正
組員：林若珊 張雅婷 梁璋玲 游宜恆
黃莉汶 楊沛勳 方俊欽 鄭芳庭

十六、國三學生體驗活動組組長：林世雄

副組長：林志謙
組員：房辰帆 沈依穎 丁將星 林逸平
張秀萍 江彥青 王皇凱 何俊霖
游翔雲 洪婉萍 黃玉慧 林彥禎
服務學生：林憲緯 林耀信 張立澤 郭傳良
陳昱樑 陳韋霖 陳楷傑 葉宇翔
劉竹恩 歐至胤 賴冠儒 謝翔文
林慧如 萬士緯 簡巧恩 林家伊
李柏翰 鄭伊婷 林芷暄 林佑鴻

大會裁判

大會審判委員會

主任委員：李木田
副主任委員：劉文乾 林煌儀 陳淋樟
委員：陳正仁 藍國卿 丁進添 洪祖熙
李瑞甯 江世昌 王國華 李勝雄
林俊豪 羅永華 簡清泉 賴建宏
呂建村 張文章 張旺灶

裁判長：陳正仁
副裁判長：藍國卿
起點主任：丁進添
發令主任：洪祖熙
發令：林昇德 李進修 吳啟新
定位主任：李瑞甯
定位副主任：林佳慧
定位：游信達 張維容 周筱娟 簡龍華
莊錫賓 許志銘 林志彥 黃曉惠
黃義皓 王健 張彩文

檢察主任：江世昌
起點檢察員：曾義癩 李清杰 邱信煌 林盛長
謝浩廷 吳位三
200公尺檢察員：蔣建忠 李致宏
400公尺檢察員：柯成生 陳季寧
終點主任：王國華
終點裁判：江景峰 王麗萍 卓敏福 莊子賓
江子文 汪福壽
通訊員：朱泓鉉 吳仁輝

計時主任：李勝雄
計時裁判：吳朝春 劉錫鑫 陳惠玲 劉時男
張育晟
插旗裁判：江志偉 蘇勇敢
紀錄：呂季霏 徐明
隨船裁判：蔡聰德 林秋松 陳文傑 葉鴻楨
林廷章 陳旭金 賴見誠
檢錄主任：林俊豪
檢錄員：呂清標 賴主生 王培仁 石秋燕
汪國瑞 游兆安 陳芄軒 古學瀚
紀錄組組長：陳銘珍
副組長：陳書銘 林逸平
組員：石賢明 陳樹德 林裕堯 蔡佳玲
魏文瑤 李幸玟 王逸馨 邱玉鈴
游文玲

技術委員會

召集人：陳錦煌
副召集人：王讚邦
秘書：江南星
委員：陳金奇 陳正仁 陳銘珍 吳元和 周文明
陳銘裕 吳燈淵 劉文雄 李文龍 蔡碧坤
陳天安

各單位參加人數統計表

組別	編號	參 賽 隊 伍	職員	隊員	合計
公開男子甲組	1	五結鄉龍舟隊	5	25	30
	2	冬山鄉公所	5	25	30
	3	立品建設	3	25	28
	4	住商羅東公正國華店	2	25	27
	5	海軍健身俱樂部	4	25	29
	6	慈心華德福親師隊	4	23	27
	7	羅東鎮公所 A	3	25	28
	8	蘭陽技術學院	4	25	29
公開男子乙組	9	三得電子龍舟隊	5	24	29
	10	天成體育	4	20	24
	11	兄弟龍舟隊	5	25	30
	12	永豐活海鮮	4	24	28
	13	串串居酒屋	4	24	28
	14	亞至商行	2	21	23
	15	打火兄弟	5	25	30
	16	南興龍舟隊	3	24	27
	17	海軍江興龍舟隊	0	0	0
	18	國立蘇澳海事	4	24	28
	19	陸軍蘭陽指揮部黃龍隊	5	25	30
公開女子組	20	銘爵建設	3	24	27
	21	羅東鎮公所 B	5	25	30
	22	京典餐廳	1	18	19
	23	明泰超市	5	21	26
	24	明蓬玻璃行	3	19	22
	25	國立蘭陽女中	4	17	21
	26	陸軍蘭陽指揮部黃龍隊	5	21	26
	27	富翔飯店	1	16	17
	28	慈心華德福親師隊	5	20	25

各單位參加人數統計表

組別	編號	參 賽 隊 伍	職員	隊員	合計
國中男生組	29	三星國中	5	24	29
	30	五結國中	5	25	30
	31	冬山國中黃	5	25	30
	32	利澤國中 A	3	22	25
	33	利澤國中 B	3	21	24
	34	吳沙國中	5	23	28
	35	壯圍國中 A	3	25	28
	36	壯圍國中 B	3	24	27
	37	羅東國中 A	3	20	23
	38	羅東國中 B	2	21	23
	39	蘇澳國中	5	24	29
國中女生組	40	五結國中	5	17	22
	41	利澤國中	3	18	21
	42	壯圍國中	3	20	23
	43	復興國中	5	21	26
	44	復中快樂龍舟	5	21	26
社區村里組	45	武淵社區	4	19	23
	46	柯林龍舟隊	4	20	24
	47	清溝社區	5	20	25
	48	鹿埔社區	3	20	23
	49	順安社區	5	21	26
國際友人組	50	非常鯖	5	21	26
	51	泰洋隊	1	21	22
	52	韻福樂仲介外勞隊	1	18	19
合計			194	1126	1320

參加單位須知

- 一、開幕典禮訂於5月29日上午10時，閉幕典禮訂於5月30日下午5時於冬山河親水公園司令台前舉行。
- 二、參賽各單位服裝由各單位統一規定，並在胸前標明單位名稱以資識別。(不得赤膊)
- 三、本會對各項競賽時間均在秩序冊內明確規定，若大會臨時更改提前或延後比賽時，則以報告員之宣佈時間內到場點名(以報告員口頭報告為準)，逾時以棄權論，不得申訴。
- 四、各場比賽由點名員點名後(應攜帶選手證)，各隊運動員應整隊在起點處準備比賽；龍舟靠岸後，聽候裁判員指揮即應依序上船，無故延誤比賽5分鐘以上者，以失格論。
- 五、各場比賽完畢、龍舟靠岸後，運動員應立即退出起點浮台，不得在浮台上逗留，以免影響比賽之進行。(浮台上不可奔跑)
- 六、各參加單位隊職員及運動員應絕對遵守競賽規則並服從裁判及遵守本須知各項規定。
- 七、各參加單位隊職員至多三人可隨隊上起點浮台為隊員服務或指導。
- 八、比賽時間30分鐘前提交出賽名單，並抽籤決定水道及船隻。
- 九、比賽時不得攜帶通訊器材上龍舟。
- 十、奪標後須將奪標旗繳回起點碼頭，不得任意丟棄。

參加單位安全守則

- 一、睡眠充足，精神愉快。
- 二、登舟競賽前，須有熱身準備運動。
- 三、請列隊按一左一右順序登舟，離舟亦同。
- 四、登舟後請勿左右晃動及更換座位，如確需更換，需兩人同時互換。
- 五、如龍舟發生左右晃動情形，請保持身體姿勢低矮，以求穩定。切忌直立或因驚慌而各自跳入水中，以免造成船身不平衡而產生覆舟的現象。
- 六、船身如有入水沉沒現象發生時，請勿驚慌，保持鎮定坐在船上，等待救援，因船從進水至沉沒需有一段時間，足夠救生人員前往搭救。
- 七、萬一不慎有人落水，可利用船槳等器物拉救，非經救生訓練人員不可隨意下水救人。
- 八、為安全起見，參賽人員應穿大會提供或自備合乎大會規格之救生衣。

106 年宜蘭縣龍舟錦標賽實施計畫

壹、宗旨：

- 一、提倡民俗體育活動，宏揚中華文化，發揚愛國精神。
- 二、展示本縣龍舟運動推展成果，推動龍舟運動國際化。

貳、指導單位：教育部體育署。

參、主辦單位：宜蘭縣政府。

肆、協辦單位：宜蘭縣議會、宜蘭縣體育會、宜蘭縣體育會龍舟委員會、五結鄉公所。

伍、競賽日期：中華民國 106 年 5 月 29 日至 5 月 30 日共二天。

陸、競賽地點：冬山河親水公園。

柒、競賽組別、資格：依競賽距離分為 500 公尺賽制、2500 公尺賽制、全民龍舟體驗組、200 公尺賽制(試辦項目)。

一、500 公尺賽制：

(一) 行政區組

1. 以本縣各鄉鎮市為單位，選手性別不拘。
2. 選手必須在該鄉鎮市設籍滿三個月以上，即 106 年 2 月 28 日(含)前。
3. 機關、學校附證明書證明選手為所屬員工者，可免設籍限制。

(二) 公開男子甲組

1. 自由組隊參加。
2. 選手必須在本縣設籍滿六個月以上，即 105 年 11 月 29 日(含)前。
3. 公教機關報名此組，附證明書證明選手為所屬員工者，可免設籍限制。
4. 公司或商業登記於本縣者，附六個月以上投保資料證

明選手為所屬員工者，可免設籍限制。

(三) 公開男子乙組

1. 自由組隊參加。
2. 選手必須在本縣設籍滿六個月以上，即 105 年 11 月 29 日(含)前。
3. 公教機關報名此組，附證明書證明選手為所屬員工者，可免設籍限制。
4. 公司或商業登記於本縣者，附六個月以上投保資料證明選手為所屬員工者，可免設籍限制。

(四) 公開女子組

1. 自由組隊參加。
2. 選手必須在本縣設籍滿六個月以上，即 105 年 11 月 29 日(含)前。
3. 公教機關報名此組，附證明書證明選手為所屬員工者，可免設籍限制。
4. 公司或商業登記於本縣者，附六個月以上投保資料證明選手為所屬員工者，可免設籍限制。

(五) 公教機關團體組

1. 宜蘭縣政府、宜蘭縣議會、本府所屬各機關、中央駐本縣各公務機關(如公路局、國稅局、河川局等)、鄉鎮市公所(含代表會及村里長)及國民中、小學(可聯合組隊)、縣府登記有案之公司、行號、工廠、公會、工會、商會、社團、寺廟、縣體育會及鄉鎮市體育會(含各單項委員會)等為單位為參加對象，選手性別不拘。
2. 報名單位須出具證明書，證明選手為該單位所屬員工。

(六) 國中組

1. 以本縣公私立國民中學為單位。
2. 選手必須為該校在籍學生。
3. 採國中男生組、國中女生組分別組隊方式報名。

(七) 社區村里組

1. 選手必須在該社區村里設籍滿三個月以上，即 106 年 2 月 28 日（含）前。
2. 報名資格不含贊助會員及其他社區居民。
3. 選手性別男女不拘。
4. 年齡限制：
 - (1) 男性選手須滿 35 歲以上，即 71 年 5 月 29 日（含）前出生。
 - (2) 女性選手須滿 20 歲以上，即 86 年 5 月 29 日（含）前出生。

(八) 國際友人組

1. 選手必須為縣內各企業合法申請之外籍勞工。
2. 選手不限國籍，性別不拘。若單一企業人數不足，可跨企業聯合組隊，惟企業需出具相關證明。

二、2500 公尺賽制

- (一) 不區分競賽組別。
- (二) 報名資格同 500 公尺賽制。
- (三) 行政區組、公開男子甲組等兩組參賽隊伍一律參加，其餘各組自由報名。
- (四) 不可單獨報名參加 2500 公尺競賽。

三、全民龍舟體驗組

- (一) 凡年滿 12 歲，即 94 年 5 月 29 日（含）前出生，適合從事龍舟運動者均可自由組隊參加，每隊至少需 12 人登船。
- (二) 參加者登船時，請攜帶身分證明文件。如：身分證、駕照、健保卡、戶口名簿、學生證等皆可。

四、200 公尺賽制(試辦項目)

- (一) 分為男子組、女子組。
- (二) 凡報名 500 公尺賽制之隊伍皆可報名。
- (三) 本項賽事未達六隊以上不比賽。
- (四) 選手必須攜帶大會製發之選手證始能參加比賽，不得以

其他身分證件要求參賽。

- (五) 參加選手（含槳手、舵手、鼓手、替補等）需滿 14 歲以上，即 92 年 5 月 29 日（含）前出生。

※500 公尺、2500 公尺比賽附則：

- 一、各組僅有一隊參加時不比賽，二隊以上參加時得由競賽組安排該組賽程。
- 二、各組參加隊數如僅一隊時，得由競賽組併入相關組別比賽，合併後資格獎勵比照較寬組別處理。
- 三、選手必須攜帶大會製發之選手證始能參加比賽，不得以其他身分證件要求參賽。
- 四、參加選手（含槳手、舵手、鼓手、奪標手、替補等）需滿 14 歲以上，即 92 年 5 月 29 日（含）前出生，惟國中組除外。

捌、參加人數：

- 一、行政區組、公開男子甲組、公開男子乙組、公教機關團體組、國中男生組：
 - (一) 九對槳。
 - (二) 報名人數 21 至 25 人。槳手 18 人、舵手 1 人、鼓手 1 人、奪標手 1 人、替補 4 人。
- 二、公開女子組、國中女生組、社區村里組、國際友人組：
 - (一) 七對槳。(使用九對槳船隻)
 - (二) 報名人數 17 至 21 人。槳手 14 人、舵手 1 人、鼓手 1 人、奪標手 1 人、替補 4 人。
- 三、全民龍舟體驗組：報名人數 16 至 20 人。槳手 14 至 18 人、鼓手 1 人、奪標手 1 人。大會支援公舵 1 人。
- 四、200 公尺賽制(試辦項目)
 - (一) 男子組：
 1. 九對槳。
 2. 報名人數 21 至 25 人。槳手 18 人、舵手 1 人、鼓手 1

人、替補 5 人。

(二) 女子組：

1. 七對槳。(使用九對槳船隻)
2. 報名人數 17 至 21 人。槳手 14 人、舵手 1 人、鼓手 1 人、替補 5 人。

玖、參加辦法：

一、註冊：

(一) 網路註冊：

1. 註冊說明會：訂於 106 年 3 月 10 日(星期五)上午 9 時假宜蘭縣教育資訊網路中心(宜蘭國中)舉行，如不克參加請洽宜蘭縣政府教育處體育保健科承辦人辦理報名事宜。
2. 網路註冊日期：106 年 3 月 10 日上午 9 時起至 3 月 31 日下午 4 時止。參賽單位應於規定時間內辦理網路註冊，註冊資料於註冊日截止後不得增刪或替換。
3. 網路註冊帳號及密碼於註冊說明會時統一發給，請務必妥善保存。該帳號及密碼僅適用登入及修改該單位之職員與選手註冊資料。
4. 各單位完成網路註冊後，需列印註冊單(表件上手改資料無效)並檢附相關資料進行紙本註冊始完成註冊程序。

(二) 紙本註冊：各單位完成網路註冊後，請檢附相關紙本註冊資料(與網路註冊資料相符)，於 106 年 4 月 7 日(星期五)前送至宜蘭縣宜蘭市中山國民小學學務處(260 宜蘭市崇聖街 4 號，電話：(03) 9322064-121) 陳書銘主任收訖始完成註冊手續。大會依紙本註冊資料為報名最終依據。

1. 紙本註冊需檢附資料如下，各項資料請配合選手註冊單之編號依序排列，以利資格審查。
(1) 106 年宜蘭縣龍舟錦標賽註冊單(系統列印後用印

核章)。

- (2) 戶籍謄本正本(請按各組報名規定申請，記事欄不得省略)，每位選手一份。
- (3) 106 年宜蘭縣龍舟錦標賽選手資格保證切結書(依系統輸出列印，由選手親自簽名，未滿二十歲者必須取得監護人簽名同意)，每位選手一份。

2. 補充說明：

- (1) 國中組可由學校開立在學證明替代戶籍謄本。國際友人組需出具企業證明及中華民國居留證影本。
- (2) 偽造戶籍謄本或居留證者，經查屬實，取消選手資格或成績外，應自行承擔偽造刑責。
- (3) 更換選手名單截止期限：106 年 4 月 17 日(星期一)。

二、資格審查：

- (一) 日期：106 年 4 月 18 日(星期二)上午九時。
- (二) 地點：宜蘭運動公園體育館 B1(宜蘭縣體育會會議室)
- (三) 各參賽單位應派代表參加資格審查會議，未派代表參加者，對審查結果不得異議。各單位選手經資格審查後，不得再請求抽換選手名單。

三、抽籤：

- (一) 日期：106 年 4 月 19 日(星期三)下午二時。
- (二) 地點：宜蘭運動公園體育館 B1(宜蘭縣體育會會議室)。
- (三) 各參賽單位應派代表參加抽籤會議，未派代表參加者，得由大會代抽，不得異議。抽籤完畢後，不得以任何理由更改賽程。

四、領隊會議：

- (一) 日期：106 年 5 月 19 日(星期五)上午十時。
- (二) 地點：宜蘭運動公園體育館大廳。
- (三) 各參加單位應派員參加領隊會議，不另行文通知。

五、補充說明：

- (一) 參賽單位應自備單位旗於比賽時使用。
- (二) 為鼓勵參加隊伍，本府依各隊參賽組別獎勵額度核發參賽獎勵金，補助各隊交通食宿、服裝等費用，不足經費由各隊自籌。

拾、競賽制度：由大會視報名隊伍隊數，規劃相關賽制。

拾壹、競賽規則：

一、500 公尺賽制、200 公尺賽制（試辦項目）競賽規則：

- (一) 各組比賽之龍舟採用九對槳之龍舟，各隊不得提出使用與該組不同規格龍舟之要求。
- (二) 500 公尺賽制之行政區組、公開男子甲組、公開女子組以及 200 公尺賽制之男子組、女子組，使用玻璃纖維製龍舟。
公開男子乙組、公教機關團體組、國中男生組、國中女生組、社區村里組及國際友人組，使用木製龍舟。
- (三) 各隊槳手一律採用坐姿划槳，違者判該隊輸一局。坐姿姿勢之判定係以槳手划槳時應面向船首、雙腳較臀部距船首為近且臀部不離開座位為準。違規與否，由大會姿勢檢查員判定，若有爭議依本計畫規定辦理。
- (四) 舵手規定：
 - 1. 行政區組、公開男子甲組：由各隊自備舵手並可助划，且舵手視同隊員之一，其資格受本要點競賽資格之限制。
 - 2. 公開男子乙組、公開女子組、公教機關團體組、國中男生組、國中女生組、社區村里組及國際友人組，自備舵手或搭配公設舵手皆不可助划。
- (五) 各隊伍應於大會廣播檢錄後 10 分鐘內至檢錄處接受檢錄，未參加檢錄者以棄權論並嚴格執行。
- (六) 每場比賽，除奪標手、鼓手、舵手不可缺額外，當七對槳組槳手不足 10 人、九對槳組槳手不足 12 人時，判該隊輸一場。

- (七) 各參賽隊伍檢錄時應隨身攜帶大會製發之選手證供查驗，未帶者一律取消參加資格。
- (八) 競賽場兩個水道之間設置兩條浮標線，間隔 10 公尺，任何一隊之龍舟如超越第二線（即距本水道較遠之一浮標線），判該隊輸一場，另未能完成奪標者，亦判該隊輸一場。
- (九) 勝負之判定以先拔得終點旗之隊為勝。拔得終點旗之認定，係以終點計時器顯示時間為準，惟若計時器發生故障時，則以終點裁判判決為勝負之終結。
- (十) 拔得終點旗完成奪標之認定：
 - 1. 以奪標手奪標為準，不得借用其他器材或由他人代為奪標。
 - 2. 當計時器已顯示奪標時間，但奪標手未完成奪標程序時，以該隊奪標時間加 3 秒採計成績。
- (十一) 如遇爭議，當裁判肉眼無法分辨勝負時，依法定程序向大會提出申訴，則以大會錄影為判定依據。
- (十二) 競賽中若發現冒名頂替、偽造資格或經他隊檢舉，經查違規屬實者，判該隊輸一場。
- (十三) 參賽隊伍不得攜帶尖銳物或足以損壞龍舟之器具登龍舟，違者經裁判勸阻不聽者，判該隊輸一場。
- (十四) 凡有意丟棄、破壞競賽器材或打翻龍舟情事者，一律取消比賽資格並宣佈該隊領隊與管理之姓名，且應負賠償責任。
- (十五) 各隊每場競賽從開始到結束，龍舟不得靠岸換人或補人，違者判該隊輸一場。
- (十六) 比賽採兩局奪標計時賽，以兩局時間總和少者為勝，第一局以抽籤決定水道及船隻，第二局僅換水道、不換船隻。

※ **水道轉換：**兩隊比賽，第二局 2、3 水道對換。
三至四隊比賽，第二局 1、3 水道對換，2、4 水道對換。

- (十七) 龍舟出發前，各隊應檢查木槳與器材有無損壞，若有損壞立即更換。船內不得備槳，比賽進行中若有破槳、斷槳情形，仍應繼續比賽，成績有效，不得要求重賽。
- (十八) 各隊一經棄權即不得再參加往後賽次的比賽且不予採計名次。
- (十九) 到達終點完成奪標後，必須在 20 分鐘內回到起點，否則取消參賽資格。
- (二十) 比賽進行中若發生撞船事情，除判罰違規隊輸一場外，其餘各隊按下列方式處理：
1. 兩隊比賽時，判被撞隊勝一場。
 2. 三至四隊比賽時，立刻中止比賽，違規隊以外各隊由原水道回起點重賽該局。
 3. 中止比賽時機由各檢察站檢察員及終點裁判員判定。判定記號為手持雙旗在前交叉揮動，請各隊奪標手特別留意檢察站及終點旗號)。當撞船發生在起點至 200 公尺間，應由 200 公尺檢察員發出中止比賽訊號，餘類推，分別由 400 公尺檢察員或終點檢察員發出中止比賽訊號。
- (二十一) 鼓手得使用二支鼓棒。比賽使用的鼓、鼓棒、船槳等相關器材皆由大會提供，不得自備。
- (二十二) 兩隊兩局總和成績相同時，兩隊該場選手應儘速返回起點，選手不上岸，重抽水道後加賽一局，決定勝負。
- (二十三) 逾時未到點名處抽水道者，由大會裁判組點名主任代抽。

二、2500 公尺賽制競賽規則：

- (一) 比賽採一局、計時追逐繞圈賽方式進行，繞圈方式詳如附表。
- (二) 比賽採用大會提供之木製龍舟及木槳等相關器材。
- (三) 起點出發順序以抽籤方式決定，經排定後，隊伍不得異

議。

- (四) 比賽採每 20 至 25 秒出發一艘船之方式進行，以每次最多 6 至 8 艘船為一組同時進行追逐賽為原則，各組待全數船隻完成賽事後，再進行下一組之比賽。
- (五) 繞圈方式採逆時針方向進行，比賽總長度為 2500 公尺。
- (六) 出發前違規超越起點線者，該隊比賽成績依終點計時器測量時間增加 3 秒。
- (七) 比賽中欲超越前船時，不可撞擊前船，前船亦不得蓄意阻擋。
- (八) 比賽時，船隻中心線不可超越水道浮球，違者判輸。
- (九) 各隊自備舵手且可助划，大會不提供公舵。舵手視同隊員之一，其資格受本要點競賽資格之限制。
- (十) 各隊槳手一律採用坐姿划槳，違者判該隊輸一局。坐姿姿勢之判定係以槳手划槳時應面向船首、雙腳較臀部距船首為近且臀部不離開座位為準。違規與否，由大會姿勢檢查員判定，若有爭議依本要點規定辦理。
- (十一) 如遇爭議，當裁判肉眼無法分辨勝負時，依法定程序向大會提出申訴，則以大會錄影為判定依據。
- (十二) 各隊伍應於大會廣播檢錄後 10 分鐘內至檢錄處接受檢錄，未參加檢錄者以棄權論並嚴格執行。
- (十三) 各參賽隊伍檢錄時應隨身攜帶大會製發之選手證供查驗，未帶者一律取消參加資格。
- (十四) 競賽中若發現冒名頂替、偽造資格或經他隊檢舉，經查違規屬實者，判該隊輸一場。
- (十五) 參賽隊伍不得攜帶尖銳物或足以損壞龍舟之器具登龍舟，違者經裁判勸阻不聽者，判該隊輸一場。
- (十六) 凡有意丟棄、破壞競賽器材或打翻龍舟情事者，一律取消比賽資格並宣佈該隊領隊與管理之姓名，且應負賠償責任。
- (十七) 各隊每場競賽從開始到結束，龍舟不得靠岸換人或補人，違者判該隊輸一場。

- (十八) 龍舟出發前，各隊應檢查木槳與器材有無損壞，若有損壞立即更換。船內至多備槳 2 支，比賽進行中若有破槳、斷槳情形，仍應繼續比賽，成績有效，不得要求重賽。
- (十九) 勝負之判定，以完成 2500 公尺最短時間之隊伍為勝，時間之認定，以終點計時器為主。

拾貳、獎勵：

- 一、每組設置大型冠軍盃一座，頒給參加隊數達兩隊以上之各組冠軍隊。同一隊連續三年（次）獲得本冠軍盃時，可獲得永久保留權。
- 二、各組前四名，頒發冠軍、亞軍、季軍、殿軍獎盃一座。
- 三、各組前四名之隊職員，頒發金牌、銀牌、銅牌、鐵牌獎牌一面。
- 四、行政區組、公教機關團體組、國中男生組、國中女生組，獲第一名之單位，其首長、主管、主辦三人各記功乙次；獲第二名之單位，上開人員各記嘉獎兩次；獲第三、四名之單位，上開人員各記嘉獎乙次。
- 五、各組優勝隊伍頒獎勵金，其獎勵標準及頒發方式如下：
(一) 500 公尺賽制獎勵標準：

1. 公開男子乙組、公開女子組、公教機關團體組、國中男生組、國中女生組、社區村里組：
 - (1) 參賽隊數六隊（含）以上取五名，發給獎金：
第一名：十萬元。第二名：六萬元。第三名：四萬元。第四名：三萬元。第五名：二萬元。
 - (2) 參賽隊數五隊取四名，發給獎金：
第一名：六萬元。第二名：四萬元。
第三名：三萬元。第四名：二萬元。
 - (3) 參賽隊數四隊取三名，發給獎金：
第一名：四萬元。第二名：三萬元。第三名：二萬元。

- (4) 參賽隊數三隊取二名，發給獎金：
第一名：三萬元。第二名：二萬元。
 - (5) 參賽隊數二隊取一名，發給獎金二萬元。
2. 行政區組、公開男子甲組：
- (1) 參賽隊數五隊（含）以上取五名，發給獎金：
第一名：十五萬元。第二名：十萬元。
第三名：五萬元。第四名：三萬元。第五名：二萬元。
 - (2) 參賽隊數四隊取三名，發給獎金：
第一名：十萬元。第二名：五萬元。第三名：三萬元。
 - (3) 參賽隊數三隊取二名，發給獎金：
第一名：五萬元。第二名：三萬元。
 - (4) 參賽隊數二隊取一名，發給獎金五萬元。

3. 國際友人組：

- (1) 參賽隊數五隊（含）以上取四名，發給獎金：
第一名：四萬元。第二名：三萬元。
第三名：二萬元。第四名：一萬元。
- (2) 參賽隊數四隊取三名，發給獎金：
第一名：三萬元。第二名：二萬元。第三名：一萬元。
- (3) 參賽隊數三隊取二名，發給獎金：
第一名：二萬元。第二名：一萬元。
- (4) 參賽隊伍二隊取一名，發給獎金二萬元。

(二) 2500 公尺賽制獎勵標準：

1. 參賽隊數五隊（含）以上取五名，發給獎金：
第一名：十五萬元。第二名：十萬元。第三名：五萬元。
第四名：三萬元。第五名：二萬元。
2. 參賽隊數四隊取三名，發給獎金：
第一名：十萬元。第二名：五萬元。第三名：三萬元。
3. 參賽隊數三隊取二名，發給獎金：
第一名：五萬元。第二名：三萬元。
4. 參賽隊伍二隊取一名，發給獎金五萬元。

(四) 補充說明：

1. 頒發給各隊之參賽獎勵金或優勝隊伍獎勵金，如各隊再行支付給個人時，需依規定繳納所得稅（依所得稅法第十四條第八類：參加各種競技比賽及各種機會中獎之獎金或給與皆屬之）。所得獎勵金超過 20,010 元，需繳 10% 所得稅。
2. 廠商有意贊助各參賽隊伍經費者，可由縣政府頒發感謝狀以資鼓勵。
3. 參賽隊伍若報名後未下場參加任一場比賽，則隊數不予採計。

六、本縣為鼓勵對龍舟有興趣的縣民、各單位踴躍組隊參加，另核發參賽獎勵金，每隊獎勵金額度如下：

- (一) 行政區組：九萬元。
- (二) 公開男子甲組：九萬元。
- (三) 公開男子乙組：七萬元。
- (四) 公開女子組：九萬元。
- (五) 公教機關團體組及國際友人組：四萬元。
- (六) 國中組：六萬元。
- (七) 社區村里組：六萬元。

備註一：各參賽隊伍須遵守下列相關規定，始核發參賽獎勵金：

1. 基於水域安全，練習場地限大會指定之冬山河親水公園。練習次數需達開放練習天數 15 天以上，每次練習至少有 10 名以上選手參與並由大會練習組登記與指導，未達前開練習天數之隊伍，由本府按練習天數比例核發參賽獎勵金。
2. 為顧慮選手安全，木槳以大會提供者為主；練習期間必須穿著合格救生衣始能下場練習。
3. 各隊須全程參與當年縣龍舟賽每一場次比賽，不得任意棄權缺賽。

4. 競賽期間須遵守大會相關規定並服從大會裁判之判決。
5. 各隊於選手練習期間，須約束所屬隊員確實遵守大會練習組相關規定並遵守冬山河親水公園風景區園區出入管制相關規定。
6. 各隊如欲於大會開放練習時間外從事練習，應至配有救生人員之場地並著合格救生衣，練習過程之照片或影像記錄（需含日期、時間）經本府審核後，始併入練習次數計算。

備註二：若隊伍假藉報名以領取參賽獎勵金而不加以有效練習，致比賽時與其他隊伍成績相較太過懸殊者，經練習組、競賽組及大會相關人員認定屬實者，不予核發參賽獎勵金。

拾參、總錦標選拔：

一、選拔方式：本選拔賽制變更視各組報名情形，由技術委員會裁決。

(一) 男子隊：

1. 以行政區組第一、二名、公開男子甲組第一、二名，共四隊選拔產生。
2. 若行政區組無隊伍報名，則由公開男子甲組前四名，共四隊選拔產生。
3. 若行政區組隊伍報名僅兩隊，則由行政區組第一名、公開男子甲組前三名，共四隊選拔產生。
4. 競賽方式採不同組別第一名對第二名交叉淘汰賽，賽程於抽籤會議時抽籤決定。

(二) 女子隊：

1. 以公開女子組前四名，共四隊選拔產生。
2. 若未達四隊，則由第一、二名，共二隊選拔產生。

2. 若未達四隊，則由第一、二名，共二隊選拔產生。

二、獎勵：

(一) 獲選拔賽第一名之男子隊，核發獎勵金三十萬元及獎盃一座。

(二) 獲選拔賽第一名之女子隊，核發獎勵金如下：

1. 報名隊數六隊以上，核發獎勵金三十萬元及獎盃一座。

2. 報名隊數三至五隊，核發獎勵金十萬元。

3. 報名隊伍兩隊，不辦理選拔賽。

三、上開冠軍隊伍應以所獲得之獎金，組隊代表本縣參加全國性或國際性龍舟比賽，本府不另核發補助費。

拾肆、爭議事項：

一、競賽之爭議：如規則明文規定者，以裁判之判決為終決，如有同等意義之註明者，亦不得提出申訴。如發生非規則或本計畫無明文規定之問題，則以審判委員會或技術委員會之判決為終決。

二、合法之爭議：應於比賽完畢 30 分鐘內，由領隊向大會提出書面申請並繳保證金伍仟元，如經大會審判委員或技術委員會議判決抗議不成立者，沒收該保證金為大會獎品費用。

三、勝負判定爭議，由領隊、指導、隊長中之一人向起點裁判主任或裁判長，在選手離開龍舟、上浮橋之前提出口頭申訴，逾時不受理，事後亦不再接受該場比賽勝負判定之書面申訴。

四、選手資格之爭議，由領隊、指導、隊長中之一人，向起點裁判於每場比賽發令之前提出口頭申訴，逾時不受理，事後亦不再接受該場比賽選手資格之書面申訴。

拾伍、附則：

一、競賽期間，各隊人員之安全由各隊自行負責，本活動將為

參加選手投保每人新台幣 300 萬元之公共意外險(細節依投保公司之保險契約為準)，惟特別提醒請選手務必在賽前充份訓練，賽前充足睡眠及適當補充能量，下場時需視身體狀況量力而為，切忌勉強，大會雖在會場設有必要之緊急醫療救護，惟對選手本身疾患引起之病症不在承保範圍內，公共意外險只承保因賽程中發生意外所遭受傷害做理賠。另參與本賽事選手若需其他保險(如旅行平安險)，建議自行加保。

二、獲得大型冠軍盃之隊伍，請於次年端午節前二個月內，將獎盃送至宜蘭縣政府教育處體育保健科以利整理。

三、練習時間由籌備會統一安排後通知各單位，練習水域由練習組安排並通知各隊。

四、比賽選手均須穿著救生衣始能下場參賽，救生衣規格由大會提供。

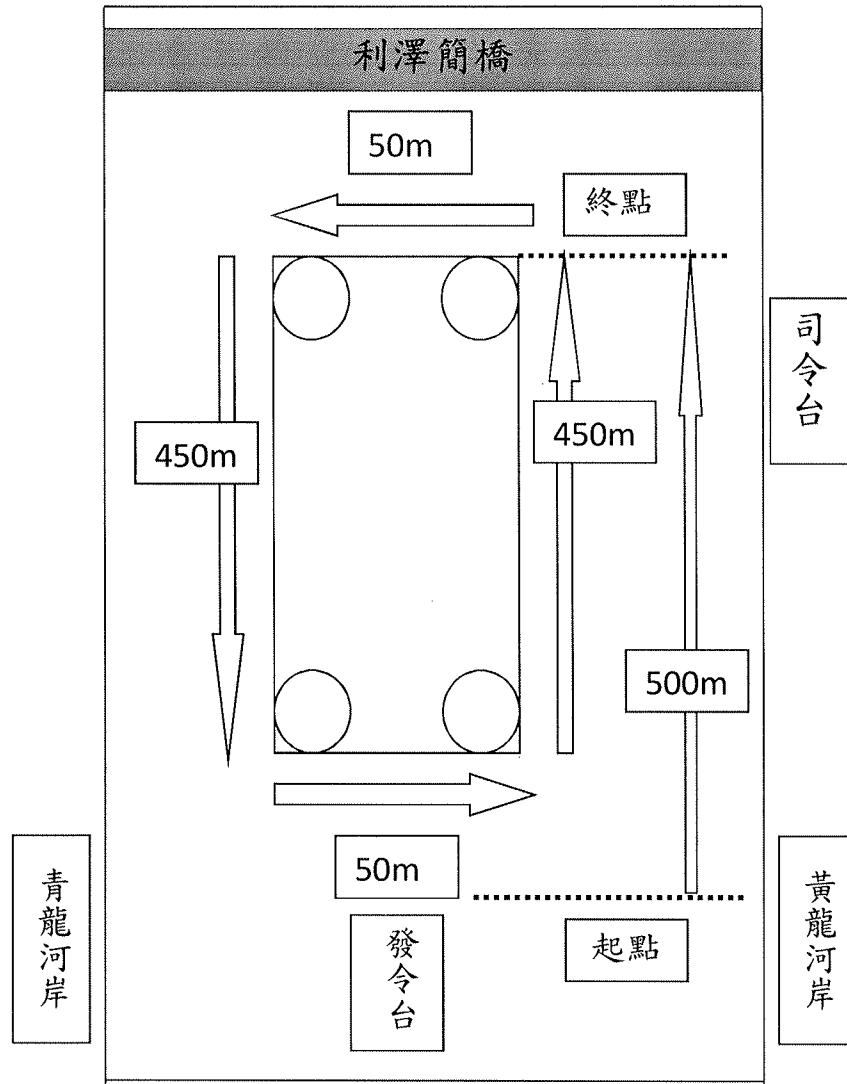
五、各隊選手若有未滿 20 歲之在學學生，報名時需檢附該選手之家長同意書，併同選手資格保證切結書，依個別選手裝訂後，辦理選手註冊。

六、因應個人資料保護法，個人報名資料，僅用於本次賽事相關事務。

七、開幕典禮請參賽隊伍務必派員參加，閉幕典禮請得獎隊伍務必派員參加，請於大會廣播開閉幕活動開始前 10 分鐘至司令台集合以利活動順利進行。

拾陸、本實施計畫奉縣長核定後實施，修訂時亦同，如有未盡事宜，由主辦單位另行訂定公布。

2500 公尺繞圈計時賽場地圖



備註：繞圈方式由起點出發，各隊伍以 20 至 25 秒放行一艘，沿河道中之四座浮球繞行 2 圈後，最終衝刺至終點。

宜蘭縣 106 年龍舟錦標賽國三學生體驗活動實施計畫

一、目標：提倡民俗體育活動，弘揚中華文化，凝聚全民共識，倡導全民運動，並藉此民俗節慶之意涵，讓參與本次體驗活動之國三學生，不僅可以鍛練強健體魄，同時在各種競賽活動中能夠無往不利。

二、指導單位：教育部體育署

三、主辦單位：宜蘭縣政府

四、協辦單位：宜蘭縣議會、宜蘭縣體育會、宜蘭縣體育會龍舟委員會、五結鄉公所。

五、活動日期：106 年 5 月 24-26 日；共計三天。

【分梯次前往，如後附件一】

六、活動地點：冬山河親水公園。

七、活動對象：本縣各國中國三學生(含私立學校)。

(一) 18 班以上，每校至多 160 人(即四輛接駁車)。

(二) 17 班至 12 班，每校至多 120 人(即三輛接駁車)。

(三) 11 班至 6 班，每校至多 80 人(即兩輛接駁車)。

(四) 5 班以下，每校至多 40 人(即一輛接駁車)。

※備註：每輛交通車以 40 人計。

八、活動內容：龍舟競渡體驗。【體驗距離將由舵手教練帶領體驗 500 公尺，體驗時間約 10-15 分鐘】

九、活動方式：以龍舟競渡體驗方式進行。【賽龍舟是台灣傳統習俗，藉由國中應屆生考完會考，邀請國三學生們下水划船，藉此舒展身心，以達運動健身效果，並為龍舟民俗運動培養新生代】。

- 十、**報名辦法**：請各校報名前及體驗前，務必自行詳閱本計畫，以免違觸相關規定。**【參與體驗學生，必須填寫本活動家長（監護人）同意書後並留存以自己學校備查】**
- (一)報名時間：自4月5日起至4月21日（星期五）下午四時止。
- (二)各校填妥報名表後逕向龍舟體驗組（五結國中）傳真或e-mail報名。請各校列印報名表一式兩份（務必核章），一份自存，一份辦理報名手續。**【如后附件二、三：參加學生名冊總表、國三學生體驗活動報名表】**
- (三)報名傳真或E-mail：
1. 傳真：03-9600482（林志謙老師收）
2. E-mail：chihchien0413@tmail.ilc.edu.tw
- (四)賽程：各校以參與活動的國三學生自行分組下水體驗（每艘船18人，不含舵手、旗手、鼓手；每次4艘船同時出發）。
- (五)舵手由大會統一安排，各校不得選擇舵手。
- (六)參與國三體驗學生一律強制穿著救生衣。
- (七)參與國三體驗學生一律採用坐姿划槳。
- (八)凡故意破壞競賽器材，經審判委員會裁決其實屬故意，將通知校方給予懲處外及應負損壞賠償責任。
- (九)各場龍舟出發前，各校應檢查木槳與器材有無損壞，若有損壞應立即要求更換，進行中不得要求更換。
- (十)各校參與活動的國三體驗學生及帶隊教練應服從大會裁判及工作人員指導，並自行保管貴重物品。

(十一)龍舟體驗進行時以安全為最大考量，**主辦單位將視天候及水域狀況調整體驗時段或取消活動**，以維護國三體驗學生安全。

- 一、獎勵：參與龍舟體驗的每位「國三體驗學生」，請各校依學生獎懲辦法，自行獎勵，以資鼓勵。
- 二、注意事項：
(一)交通費由主辦機關負責。**【餐點、礦泉水部份請各校自行處理】**
(二)主辦單位為參加此次體驗活動學生暨工作人員**【服務學生志工】**投保旅遊平安險：意外死殘20萬、意外實支實付2萬。
(三)本次龍舟體驗活動風雨無阻，為防下雨請自備雨具及一套衣物。
- 三、本計畫如有未盡事宜，得由本府修訂公布之。

國三學生體驗活動梯次表

梯次日期	序	學校名稱	車輛數	參加隊數/人數	
第一梯次 5/24 上午	1	服務專車	1	1	20
	2	文化國中	3	11	199
	3	吳沙國中	1	1	25
	4	順安國中	1	1	25
	5	羅東國中	5	8	169
第二梯次 5/24 下午	6	冬山國中	2	2	55
	7	中道中學	1	2	40
	8	慈心華德福	2	3	54
	9	服務專車	1	1	20
第三梯次 5/25 上午	10	服務專車	1	1	20
	11	利澤國中	2	1	71
	12	中華國中	4	7	133
	13	凱旋國中	2	4	80

梯次日期	序	學校名稱	車輛數	參加隊數/人數	
第四梯次 5/25 下午	14	五結國中	3	5	98
	15	東光國中	2	3	56
	16	頭城國中	2	4	70
	17	礁溪國中	2	3	45
	18	服務專車	1	1	20
第五梯次 5/26 上午	19	服務專車	1	1	20
	20	壯圍國中	2	4	91
	21	慧燈中學	4	8	143
	22	南澳中學	1	2	39
	23	復興國中	4	6	150
第六梯次 5/26 下午	24	南安國中	1	2	39
	25	員山國中	4	6	143
	26	國華國中	2	3	57
	27	服務專車	1	1	20
		合 計	56 台	92	1902

106 年競賽單位隊職員名單

壹、公開男子甲組

一、五結鄉龍舟隊

領 隊：	簡松樹	指 導：	郭德其	黃通明	
管 理：	蔡朝枝	劉雅文			
隊 員：	楊智翔	蔡勝盟	簡仕明	張鉅強	林武道
	陳建豪	林正昌	林阿文	蔡朝欽	周國榮
	簡志倫	林宇權	王子杰	李俊毅	吳柏毅
	潘紹寧	尤崇漢	李洋政	曾鈺珉	林昱穎
	陳冠宇	簡友恩	簡士凱	蔡維哲	楊宏翔

二、冬山鄉公所

領 隊：	謝燦輝	指 導：	吳勇琳	邵理侃	
管 理：	游庭瑄	盧振豪			
隊 員：	林弘杰	游家豪	張祐誠	謝振中	楊勝智
	游浩瀚	鄭宇平	林建良	吳聖杰	李瑞群
	廖明宏	楊坤樹	吳念芳	張喬博	曾靖傑
	賴冠傑	吳獻童	李展毅	陳明志	何勁霆
	黃挺嘉	羅家好	李汪哲	潘政君	李御曄

三、立品建設

領 隊：	林清鋒	指 導：	林君豐		
管 理：	林彥禎				
隊 員：	林彥禎	黃洋泓	林君豐	李書維	黃泯禎
	林煜哲	林嘉俊	張 騫	林煒恩	林俊明
	張宇智	楊邵予	林德佑	吳承祐	黃宇軒
	鄭舜宇	魏子堯	林俊欽	李博聖	陳俊丞
	邱紹恩	盧弘杰	賴家豪	林清鋒	張紘緯

四、住商羅東公正國華店

領 隊：	楊松駿				
管 理：	劉亮吟				
隊 員：	馬 杰	陳順吉	游幸男	林盟益	王建國
	趙博文	石展睿	尤志峰	張金福	趙志強
	游智宇	羅偉雄	曹文瑞	羅健興	黃軍雁
	張彥程	溫文哲	葉忠仁	卓孟涵	游志祥
	蔡智丞	謝志健	林志佳	楊松駿	王世豪

五、海軍健身俱樂部

領 隊：林晴雯
指 導：龍胤昇
管 理：黃宇承 呂 鈞
隊 員：賴宥任 高浩瀛 賴盛億 林俊杰 陳秉諺
林浩宇 游智翔 蔡奇翰 林哲宇 詹凱勝
吳翊睿 王濬彥 林家慶 吳宗諭 陳志龍
謝宇傑 莊曜銘 劉宇晉 蔡文軒 張意傑
周峻寬 吳正文 陳秉閱 黃俊逸 林張哲

六、慈心華德福親師隊

領 隊：林慧蕙
指 導：許君如
管 理：陳俊安 羅心慧
隊 員：張聖國 趙飛溟 蔣家興 曾科諭 陳鵬洲
顏彰池 簡偉樑 謝芳裕 陳浩明 吳福保
洪億展 黃添慶 蕭辛癸 江文鎮 黃信欽
羅志康 李明晏 葉志誠 張庭瑋 張義謨
錢修億 李健良 吳宗洸

七、羅東鎮公所 A

領 隊：林姿妙
指 導：李政諺
管 理：曾成陽
隊 員：李鑑哲 吳信衝 陳文慶 吳易達 吳辰倫
馮修銘 陳昌鎰 陳柏昇 林彥均 張彥傑
李政憲 吳順輝 林宗麟 蕭丞傑 李東益
謝宏煒 劉鑑霆 李育任 張彥凱 陳柏村
吳睿麒 簡金財 游富盛 黃煜豪 藍天宏

八、蘭陽技術學院

領 隊：林淑莉
指 導：吳彥璋 陳慶雄
管 理：許閔涵
隊 員：吳俊毅 余顥勤 劉冠旻 楊淙吉 楊凱翔
吳承翰 江奕鋒 陳學勤 林士弘 謝定穎
黃文洋 吳孟頡 劉 澈 陳尚韡 張聿智
黃浩維 吳東陽 吳柏聖 林山伍 林建山
胡峻誠 陳芄宇 許字暉 張文哲 黃懷恩

貳、公開男子乙組

一、三得電子龍舟隊

領 隊：	黃教傑	指 導：	劉承鴻	黃彥能	
管 理：	曾舒琳	盧佩攸			
隊 員：	黃教哲	黃彥能	賴鼎元	謝宗勳	張智翔
	劉承鴻	吳峻印	林明賢	范文凱	蔡承霖
	林宏偉	林天成	陳宥成	蔡彥澤	杜金賢
	蔡鴻文	黃教豪	曾偉滔	林哲宇	張柏翊
	黃信智	江佳霖	陳永昀	徐博淵	

二、天成體育

領 隊：	江天成	指 導：	陳國堂		
管 理：	張品嫻	廖品雯			
隊 員：	謝旻杰	黃家祥	張又心	何鈞皓	吳嘉豪
	陳詠騰	范姜毅	游瑋承	簡圍洋	張楷浚
	劉世昌	劉睿哲	楊智勝	簡于翔	方正皇
	簡辰恩	張正聖	林昱承	邱天藍	游鎮年

三、兄弟龍舟隊

領 隊：	郭其海	指 導：	李詩馨	葉明輝	
管 理：	陳建福	吳崇碧			
隊 員：	康智皓	李哲豪	羅慶宇	馬維濃	張書碧
	張宏宇	黎冠辰	羅睿澄	謝志偉	張育華
	林義隆	陳啟華	曾國翔	邱奕旻	潘信昌
	楊承修	黃俊偉	潘錫泉	鄭伊翔	吳建財
	陳龍孝	林劉駱	溫新安	林正欽	林佑儒

四、打火兄弟

領 隊：	徐松奕	指 導：	張鴻智	陳好婷	
管 理：	黃能鋒	蔡智仁			
隊 員：	李伊宸	孫卓偉	林哲豪	林耿立	林熙穎
	崔 懌	羅健瑜	蔡政穎	陳彥華	戴景瀚
	邱元盈	許翰祥	陳治堯	李宇軒	徐浩舫
	高士凡	蔡文凱	林信昌	陳志屏	羅啟恩
	林育興	林宇志	吳宜峻	張貴榮	林宇雋

五、永豐活海鮮

領 隊：陳永坤 指 導：王冠淋
管 理：陳鏡銘 林顯能
隊 員：廖國慶 朱建勳 張志中 李亞智 張焯桐
 邱俊德 李柏鋼 施俊宏 賴少廷 李承庭
 林子軒 陳宇澤 曾至顛 林郁哲 李萬得
 林韋辰 許立信 黃子浩 畢譯文 陳弘偉
 鄒明諳 鄒定凡 施俊彥 方林煒

六、串串居酒屋

領 隊：江俊霖 指 導：劉文仁 許賀竣
管 理：楊坤霖
隊 員：陳志翔 黃聖皓 劉秉岳 簡偉庭 古祈祥
 朱曜逸 吳君昊 李育琦 王重甯 林冠儒
 李書皇 許辰睿 黃瑋浚 陳柏均 黃宏嘉
 盧育慶 張 洵 連軒儂 黃丹洛 林琮誼
 劉致賢 黃鉅淳 鄭家豪 許文豪

七、亞至商行

領 隊：陳瑞賢 指 導：陳瑞賢
隊 員：林李和 莊欽淞 謝宜晏 潘泳霖 林凱于
 陳柏宏 張可翰 張銘諒 簡嘉宏 顏鈺恆
 蕭志彥 洪晨凱 沈宗儀 林德崎 江立銘
 吳至晟 鄭有宸 黃思愷 林宇辰 鄭閔方
 蕭育倫

八、南興龍舟隊

領 隊：賴雲坤 指 導：邱石山
管 理：劉金燦
隊 員：葉鎮宇 李文豪 李昇穎 宋勝浩 池志隆
 賴騰順 蔡岩峻 林士強 游長諺 戴志憲
 駱志青 吳國宏 黃建文 沈智宏 邱向榮
 許弘毅 秦東平 葉鎮瑋 李銘哲 朱星凱
 邱石山 黃子軒 賴韋辰 黃健宏

九、國立蘇澳海事

領 隊：洪重賢 指 導：林弘杰
管 理：黃瑞澤 林志誠
隊 員：陳宇豪 伍呈恩 吳長霖 劉德謙 林志昌
 林建烽 張宏俊 董貫銘 謝翔宇 陳禹綸
 林志杰 蔡豐名 林瀚祥 李智瑋 余璟琨
 黃建隆 林義順 李國任 黃倍淇 羅于凱
 黃森懋 陳勝峰 蔡佳豪 劉昱彤

十、陸軍蘭陽指揮部黃龍隊

領 隊：吳孟庭 指 導：黃文良 黃威凱
管 理：柯有謙 周聯廷
隊 員：林璿杰 曾勇翔 劉易杰 郭育志 羅孟軍
 陳昱群 黃歆幅 高成龍 陳韋廷 李軒平
 陳容陞 賴榮斌 徐偉銘 陳俊文 潘彥頤
 簡佑宏 賴亞文 鄭羽皓 東榮聖 高子弘
 胡學勤 陳毅勳 鄭志宏 田維安 吳孟庭

十一、銘爵建設

領 隊：林慧蓁 指 導：江志宏
管 理：陳俊安
隊 員：莊成瀚 黃士瑋 花茂森 王志杰 曾文輝
 林朝興 田人達 林玉麟 劉久銘 張明昌
 歐 文 簡世霖 謝易霖 任祐宗 葉民台
 林啟人 李坪鍵 朱秉燊 莊沅融 邱松柏
 王基鴻 王賴文 林中浩 陳志威

十二、羅東鎮公所 B

領 隊：林姿妙 指 導：方志民 陳維慶
管 理：李昭葵 張志忠
隊 員：陳昱安 林宜德 游崇歲 陳明哲 李權洋
 蔡舜民 宋灝翰 李治諭 陳昱璋 方浩宇
 林亦祥 戴子懷 張期富 林學詠 蔡舜谷
 林蒼佑 邱建惟 蕭仲亞 賴彥騰 林維義
 林暉辰 陳佑承 張文星 林彥榮 吳宗翰

參、公開女子組

一、京典餐廳

領 隊：游宸翔

隊 員：張語捷 吳佳樺 鄭亦軒 宋若宣 張閔淑
鐘珮瑜 莊千瑩 葉吟瑄 鄭亦筑 張菟柔
陳郁佳 林家合 張雅雯 顏羽晨 楊芳穎
林芸妃 邱姿榕 方 芸

二、明泰超市

領 隊：林許免 指 導：黃照雄 林培賢
管 理：游寶珠 林淑珍
隊 員：游貞純 陳杏潔 游捷羽 李芷寧 林佳慧
邱憶涵 張莉欣 李芹翊 游庭瑄 黃怡琇
黃韻庭 李心茹 張莉萱 何佩軒 黃方鈺
簡美紀 葉鑫銀 林勻之 李雅雯 游相瑩
鄭秀君

三、明蓬玻璃行

領 隊：李旻穎 指 導：林升權
管 理：吳建良
隊 員：游昀庭 莊燕珊 李怡臻 陳芷婕 陳昱勻
李捷羚 陳苡儒 鄭詩云 黃 恩 賴子婷
張巧吟 黃思瑜 陳佩伶 游子妍 游千又
莊子妍 江品宣 吳婷琦 陳鈺婷

四、國立蘭陽女中

領 隊：曾璧光 指 導：林韋丞
管 理：張容蓉 簡森乙
隊 員：林春豪 林芷筠 許育鳳 李宛芸 張萱婷
黃頌緯 張琇安 蔡依琳 江汶珈 彭筱旻
蔡旻媛 謝昱琦 郭宜鳳 高于茜 陳庭怡
張雅涵 陳麗立

五、陸軍蘭陽指揮部黃龍隊

領 隊：吳孟庭 指 導：黃文良 黃威凱
管 理：柯有謙 周聯廷
隊 員：黃詩涵 魏妤庭 詹子慧 許智翔 徐詩涵
 楊博雅 葉盈君 柳淑媛 高偲瑋 張思妤
 陳子寧 張念慈 謝佳吟 呂紫甄 王順薇
 陳 玲 洪林佳欣 東家惠 陳曼婷 林筱倫
 陳婷婷

六、富翔飯店

領 隊：許薔薇
隊 員：陳巧倫 李 優 藍心柔 陳馨伶 謝孟芬
 吳莉亞 林軒渝 陳荔琳 南佳希 吳妤薇
 池星妤 余若綺 高若亞 王品郁 廖怡嫻
 張恩慈

七、慈心華德福親師隊

領 隊：林慧蓁 指 導：耿素青 陳怡如
管 理：林美卿 翁綾霽
隊 員：黃議瑩 陳維琄 林芳君 張詩瑩 王瑩珍
 洪明香 孫承萱 黃惠敏 李翎瑜 張蘇珊
 郭昕俐 吳孟育 高千雯 曹伊雯 楊淑玲
 鄭宜玫 張建蓉 李雅慧 許佳熙 劉文真

肆、國中男生組

一、三星國中

領 隊：林顯宗 指 導：游逸信 廖昱琮
管 理：吳政學 葉雅昊
隊 員：陽東霖 紀翌辰 高偉倫 高偉哲 李宇正
 葉駿逸 俞 懷 徐仲威 黃楷恩 楊家凱
 吳志嘉 李宇民 林冠廷 高堂恩 陳喆睿
 黃柏鈞 劉秉傑 蘇祐威 林靜彥 林威漢
 林致鋒 柯林偉 陳 揚 吳建志

二、五結國中

領 隊：林士雄
管 理：林逸平 林志謙
隊 員：游翔雲 沈睿哲 蔡哲綸 武周顥 黃柏竣
曹 城 陳宏軒 李家豪 楊穎傑 顏 軍
邱柏縉 陳天成 蔡翔宇 賴群霖 蔡宇祐
賴冠儒 吳丞諺 林橙熠 黃御坤 魏煜恩
陳承佑 林育亦 李嘉翰 張維恩 陳韋霖

三、冬山國中黃

領 隊：羅麗惠
管 理：何建憲 林淑珍
隊 員：游宗威 李吉弘 林冠廷 劉于豪 林偉杰
劉映祥 黃昊群 顏冠宇 俞俊宇 王柏中
王瑞鈞 張信元 蕭丞均 林靖瑋 黃子恆
李陸助 黃楷軒 黃昱豪 林東良 沈立杰
李翊成 林柏宏 李凱喆 李定學 沈家瀚

四、利澤國中 A

領 隊：李苑翠
管 理：藍文言
隊 員：陳旭君 黃至成 黃堉誠 莊士賢 張立憲
李文晉 賴奕軒 黃楷軒 吳哲宇 黃礎緯
黃子祐 林慶和 林聖州 林義光 李柏頡
吳哲均 陳宥楷 許順凱 林獻野 林亦宏
林 杰 張瑜哲

五、利澤國中 B

領 隊：李苑翠
管 理：藍文言
隊 員：張子祐 林文祥 林俊佑 莊廷宗 吳偉豪
張睿緒 吳承儒 吳哲文 林浩瀚 陳秉寬
陳品竹 游子逸 吳哲武 林志弦 林家泰
黃礎億 林誠君 廖凱文 林呈恩 梁明杰
林奕承

六、吳沙國中

領 隊：許志成 指 導：游志偉 林裕堯
管 理：李宜恭 劉文雄
隊 員：陳承佑 賴秉志 劉韋君 吳逸峰 吳宜益
 吳建漢 康德明 吳政宸 胡哲睿 呂侑烜
 張宏銘 吳融政 鄭家竣 吳旻翰 廖晉偉
 吳侑豪 杜柏竣 劉宗翰 魏廷融 方懷德
 吳健勤 謝耀陞 黃旭舜

七、壯圍國中 A

領 隊：陳貴玲 指 導：林建智
管 理：吳慶寧
隊 員：吳忠宏 李博鈞 林廷綦 林金寶 林冠輝
 林煒淳 林錦翔 陳冠彬 潘澤銘 鄭安凱
 林東佑 鍾易廷 賴俊誠 林楷翔 林靖龍
 張廷璋 游子逸 潘釗岳 江國佑 李一正
 林佑勳 陳楷丞 林鉛譯 江定育 林建智

八、壯圍國中 B

領 隊：陳貴玲 指 導：吳慶寧
管 理：林建智
隊 員：江奕廷 郭彥廷 陳彥丞 林靖叡 林 靚
 陳柏崧 黃丞佑 趙晨翔 張紹勤 周孟頡
 石皓宇 吳安凱 李信賢 李柏輝 林子恒
 林建廷 林昱辰 郭柏葦 陳禹睿 黃浩瑋
 蘇晨翔 陳柏諺 林宥辰 胡哲維

九、羅東國中 A

領 隊：張炎輝 指 導：林升權
管 理：吳建良
隊 員：林岑彥 陳君霖 方慧憫 蕭宇勳 羅浩宇
 黃政集 劉志威 張子臣 張勝翔 張耀揚
 林于翔 饒峻睿 黃唯銓 許仁誠 吳則陳
 林首辰 張喆宇 游旻翰 林宏杰 李育旻

十、羅東國中 B

領 隊：張炎輝
管 理：呂浩鳴
隊 員：莊朝勝 陳哲宇 徐得仁 黃奕揚 林庭頡
林廖昶 伍恩澤 張峻豪 陳致誠 周宇聖
林茂杰 游子弘 鄭君誠 陳哲弘 許祐霖
莊喻善 陳東澤 黃梓銘 陳昱安 陳宇倫
吳以恩

十一、蘇澳國中

領 隊：張輝志 指 導：張雅婷 陳榮祥
管 理：蔡玉蓉 藍旺蒼
隊 員：林逸豐 李立航 俞力仁 江俊賢 莊育瑞
潘峻靖 李俊希 石奕哲 陳于謙 林昆賢
陳煜凱 陳吉祥 俞子安 王 森 黃晨炫
黃鐙葳 蔡彥珽 林宇恩 邱吉成 金玉軒
張博鈞 江柏佑 郭宇宸 林弘昇

伍、國中女生組

一、五結國中

領 隊：林士雄 指 導：洪婉萍 林志謙
管 理：林逸平 林志謙
隊 員：簡巧恩 林家伊 萬士緯 林慧如 王珮臻
林欣慧 陳羽樺 楊竺霖 邱家葳 江芋嫻
蔡一玫 張鈺苒 林映汝 林郁珊 張云瑄
林宜蓁 陳昕吟

二、利澤國中

領 隊：李苑翠 指 導：陳旭君
管 理：藍文言
隊 員：洪文麗 張家婕 張嘉芷 游芷瑜 向采燕
振予柔 陳鈺茹 羅菀萱 林燕君 林芮彤
陳昕婕 江梵萸 蘇儒奕 張紫暄 黃庭萱
劉于禎 李健葳 黃堉恬

三、壯圍國中

領 隊：陳貴玲 指 導：陳右宗
管 理：鄭秋萍
隊 員：王心燁 吳亞霖 李芸伊 李芸嫻 張雅婷
 林怡岑 張佳霖 吳若軒 蘇于馨 吳宜蓁
 吳曉寧 林子苓 潘安瑄 林芳如 李燕雨
 林玟錦 張韻琦 陳玟蓁 楊雅玲 莊容綾

四、復中快樂龍舟

領 隊：薛桂珍 指 導：黃義銘 何吉恭
管 理：黃立宇 游本彥
隊 員：黃義銘 唐雨柔 莊苓菱 魏吟芳 吳佳馨
 田恩甄 吳晏柔 呂詩璇 林芷柔 馮小容
 李宜珊 游雅婷 張予柔 林佳諭 邱怡晴
 游庭瑄 王亮歡 梅漢亘 盧楷卉 經雨喬
 張芝睿

五、復興國中

領 隊：游淑珣 指 導：何吉恭 黃義銘
管 理：陳淑華 陳恬宜
隊 員：何吉恭 高玟萱 林芷涵 郭庭妤 張宇秀
 李 芯 方瓊慧 林若臻 莊多佳 謝雅筑
 吳欣穎 高蕾茵 鍾欣儒 翟佩樺 黃芷琪
 吳幸霏 陳思涵 陳如薇 林明珠 游妤安
 簡于恩

陸、社區村里組

一、武淵社區

領 隊：林新來 指 導：張梓柱
管 理：林曜聰 李勝煌
隊 員：林三雄 林家正 邱智芳 林政儀 林家民
 林辰蔣 簡志昌 林峰良 林峰武 林錦智
 林宗宣 林維新 簡俊欽 盧湘源 黃照雄
 林盛川 林欣佑 張財維 張正坤

二、柯林龍舟隊

領 隊：陳文生 指 導：黃炎山
管 理：蔡東海 楊文章
隊 員：陳文生 王銘德 陳世傑 陳文龍 林秉毅
 蔡東海 陳建榮 陳德全 張政霖 廖志明
 楊文章 曾于鑫 許武雄 蔡宏鏗 鄭漢章
 陳政曜 陳慧蘭 林家紳 彭美鸞 陳文琦

三、清溝社區

領 隊：張建成 指 導：游浩瀚 楊智宇
管 理：林廷軒 曾紘彬
隊 員：陳志欽 游政東 林志良 劉益宏 陳博彥
 邱炳暉 邱治璋 林益成 林自力 林峻輔
 張書榮 張建成 林啟順 李金龍 黃家寶
 蔡慶裕 林政仁 魏士欽 羅順金 洪美琪

四、鹿埔社區

領 隊：陳鏗芳 指 導：江清祥
管 理：劉文正
隊 員：張雄勝 何育任 江朝枝 李木溪 林耕弘
 李木田 李文然 陳明智 江文杰 李鴻昌
 黃俊偉 吳正義 卓正杉 廖政忠 黃貴山
 李逸宇 陳忠燦 黃俊欽 李育斌 黃永成

五、順安社區

領 隊：黃士添 指 導：廖真棟 林添枝
管 理：林正欽 陳萬得
隊 員：江文欽 彭雲星 黃子銜 黃士添 李慶富
 曾俊智 陳怡廷 江松木 張朝金 黃天財
 高鴻保 張坤進 張錦和 陳志明 李明增
 宋金水 陳堯文 游文城 吳松溪 彭雲明
 林楷澄

柒、國際友人組

一、非常鯖

領 隊：朱文銘 指 導：李淑美 FALZAL SETLAWAN
管 理：陳人仲 KUSWANTORO
隊 員：1. KADOSIN 2. TAYADI 3. RUSLI
 4. RULI AMINULLOH 5. TABIN 6. NASIYANTO
 7. SARONI 8. TORIDIN 9. SAMSUL BHRUDIN
10. ISWANTORO 11. CAHYUDIN 12. DURYONO
13. CECEP SUPRAPTO 14. SUNADI BIN WASMIN
15. KASNUKI 16. IMAM TORI 17. ALI MUNASOR
18. MUNASIR 19. RAHMAT 20. ADIWANTO

二、泰洋隊

領 隊：黃啟城
隊 員：1. FRANCO ELESEO JR. CATANDA
 2. GALLEGO JOEL MALAREJES
 3. GALLEGO JUN REY MALAREJES
 4. OGAYA RAYMOND LAGUNA
 5. CATANE HENRY MILLAN
 6. AMORES FREDERICK TALLEDO
 7. GARCIA RONALD ANTONIL
 8. DOMINGO ADOLF NYKEE
 9. HERNANDEZ JOHN PHILLIP

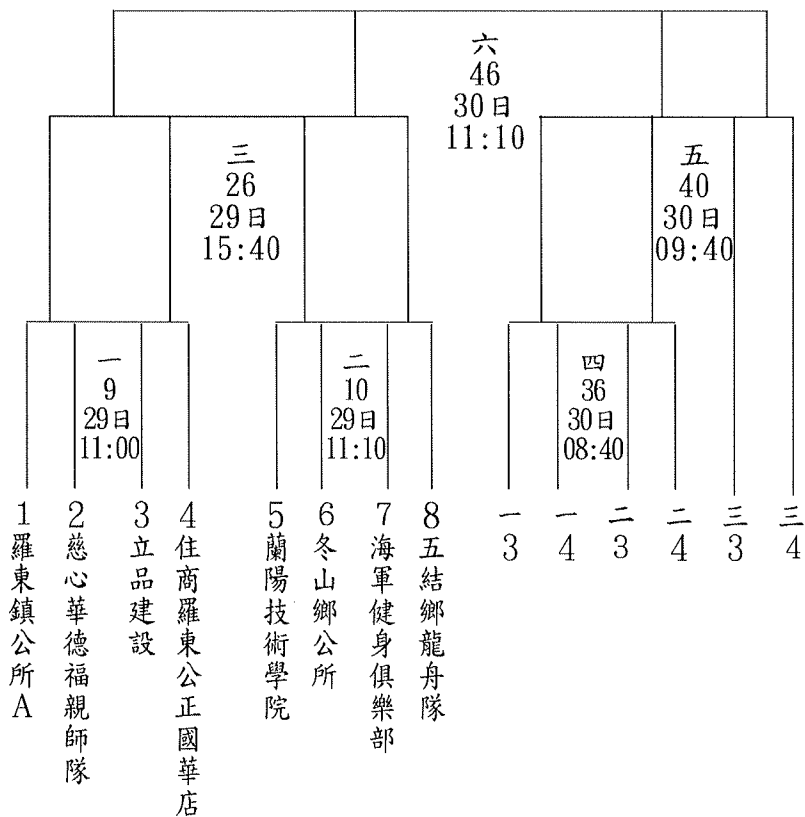
10. CORONEL JONES DEL MUNDO
11. SUMALENG WILFREDO MAYOR
12. SUANSON ANGELITO GLORY
13. CANAYA CRISTOPHER
14. GALAPON CAUD JOEL ESTEBAN
15. CAMPILIS ERWIN BASIAG
16. MALATE ARVEGIE DEMETILLAR
17. OIGA CHESTER SANTELICES
18. CAMPILIS RANDY BASIAG
19. LINGBANAN DENVER LOQUIO
20. PABELONIA EDELASHER

三、韻福樂仲介外勞隊

領 隊：潘基祥
隊 員：1. SRINAMON CHANTHASIN 2. MANOWAN AMPORN
 3. CHITNOK PRADIT 4. THEPJANG YOTIN
 5. THATDEE NIRAT 6. BUI TRONG THANH
 7. CAO VAN DUY 8. LUU TRONG TAN
 9. KHUONG VAN TUNG 10. MANCIO RENANTE SOLLERA
11. VINAS HENRY ONTANEZ
12. LUSTADO ALEXANDER ESTUITA
13. NGUYEN THANH HAI 14. NGUYEN CHI THANH
15. VALENTIN FRANCISCO JR VELASCO
17. JOTE MICHAEL SALCEDO
18. VALENTIN KEVIN JAY VELASCO

壹、公開男子甲組

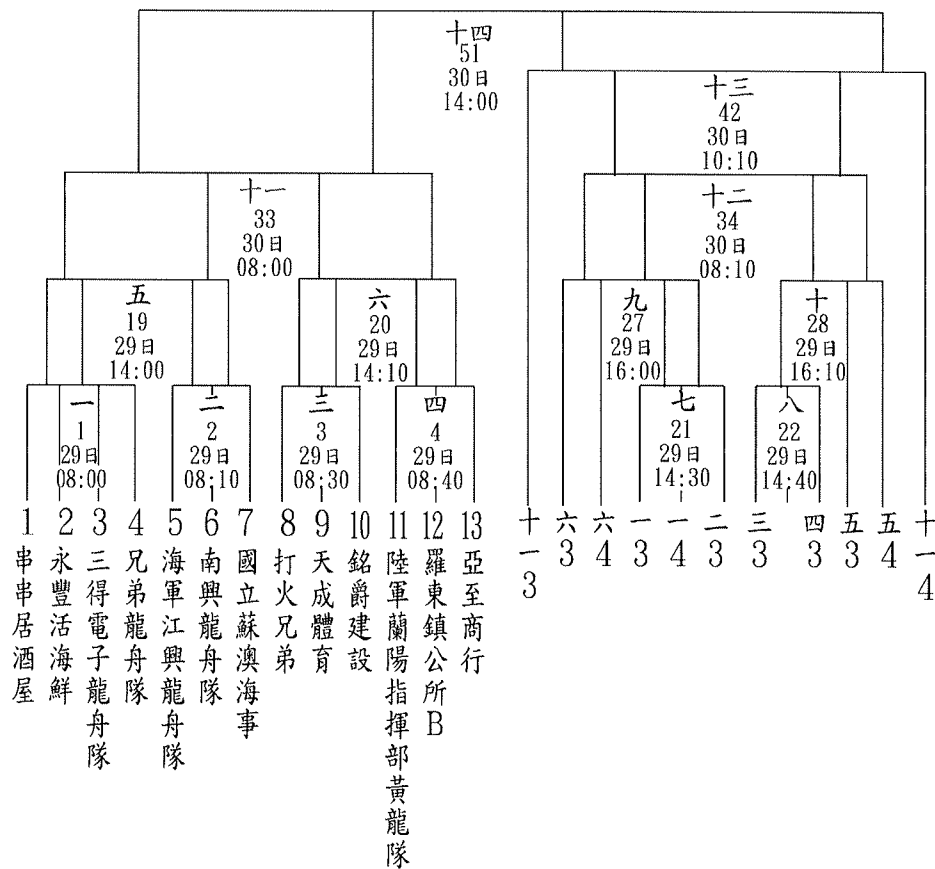
◎決賽：共8隊取5名



成績 ① _____ ③ _____
 ② _____ ④ _____
 ⑤ _____

貳、公開男子乙組

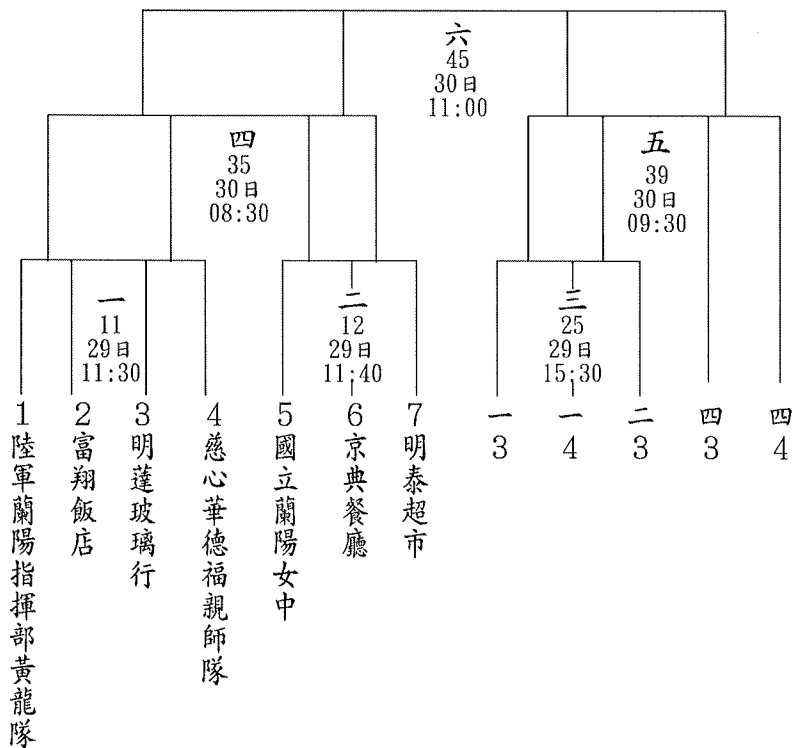
◎決賽：共13隊取5名



成績 ① _____ ③ _____
 ② _____ ④ _____
 ⑤ _____

參、公開女子組

◎決賽：共7隊取5名



成績

①

②

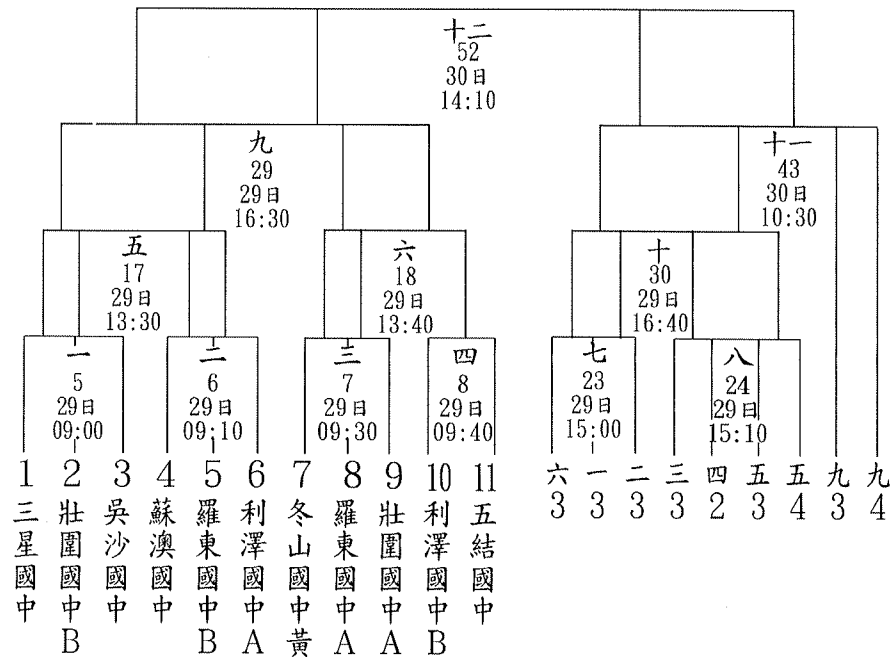
⑤

③

④

肆、國中男生組

◎決賽：共11隊取5名



成績

①

②

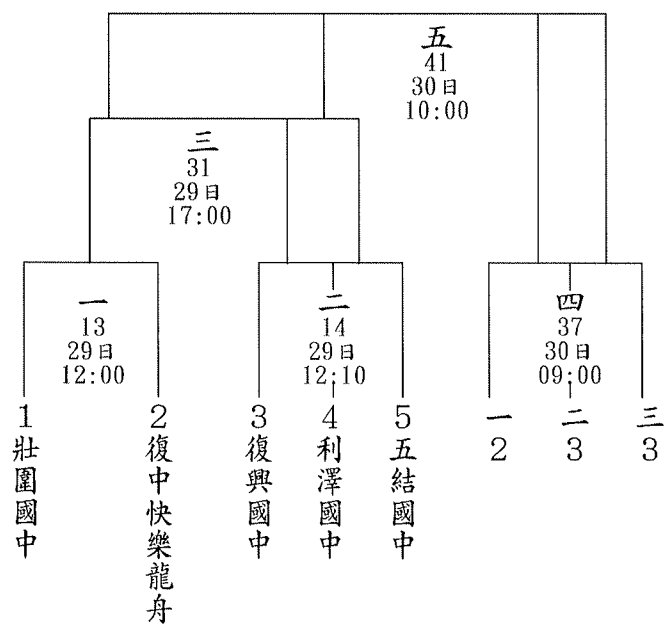
⑤

③

④

伍、國中女生組

◎決賽：共5隊取4名



成績

①

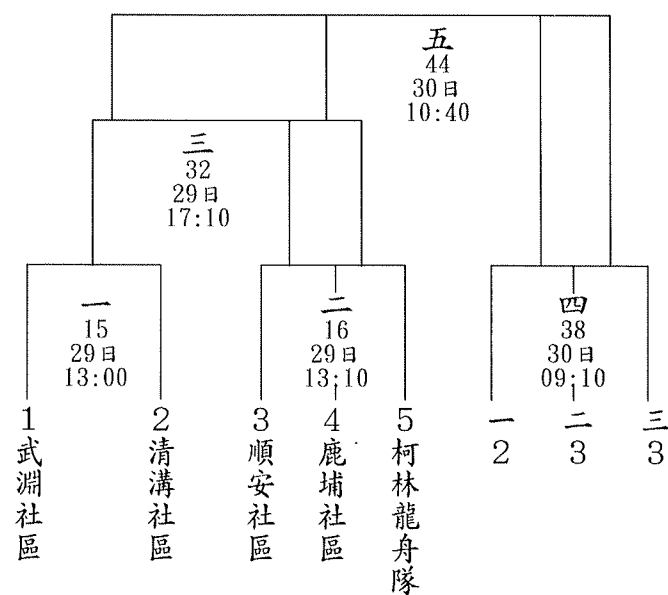
③

②

④

陸、社區村里組

◎決賽：共5隊取4名



成績

①

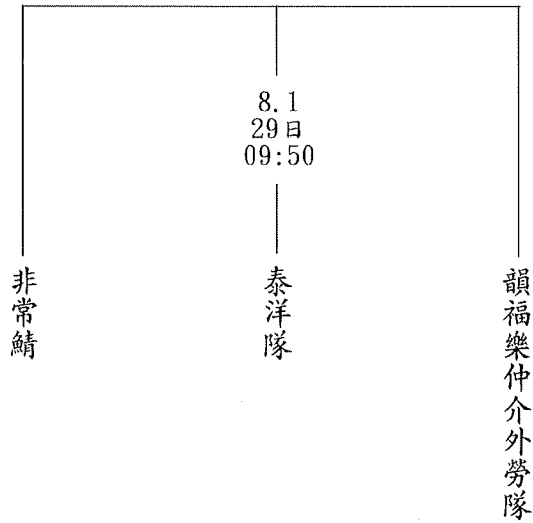
③

②

④

柒、國際友人組

◎決賽：共3隊取2名



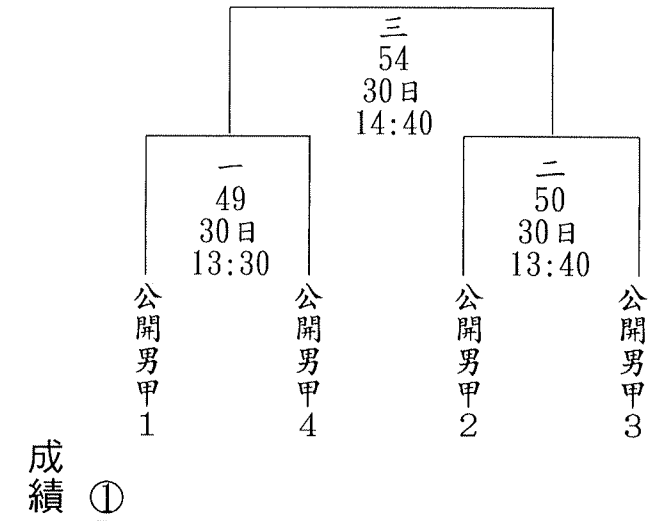
成績

①

②

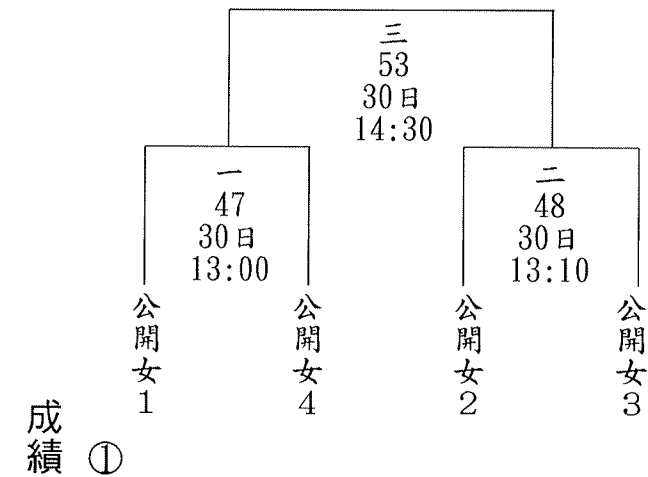
捌、總錦標選拔(男)

◎決賽：共4隊取1名



玖、總錦標選拔(女)

◎決賽：共4隊取1名



拾、2500公尺繞圈計時賽分組暨成績表

◎比賽時間：5/30 15:00

組別	編號	隊 伍 名 稱	成 績	名次
第 一 組	1	兄弟龍舟隊		
	2	立品建設		
	3	蘭陽技術學院		
	4	海軍健身俱樂部		
	5	羅東鎮公所B		
	6	羅東鎮公所A		
	7	住商羅東公正國華店		
	8	陸軍蘭陽指揮部黃龍隊(男)		
第 二 組	9	南興龍舟隊		
	10	冬山鄉公所		
	11	海軍江興龍舟隊		
	12	慈心華德福親師隊		
	13	永豐活海鮮		
	14	打火兄弟		
	15	陸軍蘭陽指揮部黃龍隊(女)		
	16	五結鄉龍舟隊		

拾壹、200公尺衝刺計時賽暨成績表

◎比賽時間：5/29 09:50

組別	編號	隊 伍 名 稱	成 績	名次
第 一 組	1	陸軍蘭陽指揮部黃龍隊(男)		
	2	陸軍蘭陽指揮部黃龍隊(女)		
	3	三得電子龍舟隊		
	4	羅東鎮公所B		
第 二 組	5	南興龍舟隊		
	6	五結鄉龍舟隊		
	7	住商羅東公正國華店		
第 三 組	8	兄弟龍舟隊		
	9	冬山鄉公所		
	10	羅東鎮公所A		

◎三隊循環賽名次判定辦法：

依下列一、二、三、四、五之順序判定之。

一、以場計分：勝一場得2分，負一場得1分，棄權給0分。

(一)若①乙勝甲、②甲勝丙、③乙勝丙，則第一名：

乙；第二名：甲；第三名：丙。

	甲	乙	丙	積分	名次
甲	/	1 ①	2 ②	3	二
乙	2 ①	/	2 ③	4	一
丙	1 ②	1 ③	/	2	三

(二)若①甲勝乙、②乙勝丙、③丙勝甲，則三隊積分相同。

	甲	乙	丙	積分	名次
甲	/	2 ①	1 ③	3	以辦法
乙	1 ①	/	2 ②	3	二判定
丙	2 ③	1 ②	/	3	之。

二、以局計分：勝一局得1分，負一局得0分。

(一)若①甲乙各勝一局，1:1、②乙勝丙，2:0、③丙勝甲，

2:0，則第一名：乙；第二名：丙；第三名：甲。

	甲	乙	丙	積分	名次
甲	/	1 ①	0 ③	1	三
乙	1 ①	/	2 ②	3	一
丙	2 ③	0 ②	/	2	二

(二)若①甲乙各勝一局，1:1、②乙丙各勝一局，1:1、

③丙甲各勝一局，1:1，則三隊積分相同。

	甲	乙	丙	積分	名次
甲	/	1 ①	1 ③	2	以辦法
乙	1 ①	/	1 ②	2	三判定
丙	1 ③	1 ②	/	2	之。

三、以勝負時間判定之：

若①甲勝乙 1.05 秒、②乙勝丙 2.03 秒、③丙勝甲

3.22 秒，則第一名：丙；第二名：乙；第三名：甲。

	甲	乙	丙	合計	名次
甲	/	+1.05 ①	-3.22 ③	-2.17	三
乙	-1.05 ①	/	+2.03 ②	+0.98	二
丙	+3.22 ③	-2.03 ②	/	+1.19	一

※若無法分出勝負，以辦法四判定之。

四、以四局時間總和比較之，若無法分出勝負，以辦法五判定之。

五、以四局中最優之一局加以比較，時間較優者，名次較高，如最優之一局時間相同，再比較次佳之成績，餘類推。

宜蘭縣龍舟錦標賽歷屆優勝隊伍一覽表

組別	年度	冠軍	亞軍	季軍	殿軍	第五名
行政區男子組	72	頭城鎮	大同鄉	冬山鄉	礁溪鄉	
	74	頭城鎮	羅東鎮	員山鄉	大同鄉	
	75	三星鄉	員山鄉	冬山鄉	頭城鎮	
	76	三星鄉	頭城鎮	員山鄉	冬山鄉	
	77	三星鄉	五結鄉	頭城鎮	冬山鄉	
	78	頭城鎮	員山鄉	三星鄉	五結鄉	
	79	員山鄉	頭城鎮	三星鄉	壯圍鄉	
	80	員山鄉	頭城鎮	冬山鄉	三星鄉	
	81	冬山鄉	員山鄉	三星鄉	頭城鎮	
	82	冬山鄉	三星鄉	五結鄉	壯圍鄉	
	83	五結鄉	冬山鄉	三星鄉	大同鄉	
	84	五結鄉	大同鄉	冬山鄉	三星鄉	
	85	冬山鄉	五結鄉	壯圍鄉	大同鄉	
	86	三星鄉	頭城鎮	壯圍鄉	冬山鄉	
	87	羅東鎮	三星鄉	冬山鄉	五結鄉	
	88	羅東鎮	大同鄉	五結鄉	三星鄉	
	89	冬山鄉	羅東鎮	五結鄉	三星鄉	
	90	羅東鎮	冬山鄉	五結鄉	三星鄉	
	91	冬山鄉	五結鄉	羅東鎮	三星鄉	
	92	冬山鄉	羅東鎮	三星鄉	五結鄉	
93	冬山鄉	五結鄉	羅東鎮	三星鄉		
94	五結鄉	冬山鄉				
95	五結鄉	壯圍鄉				
100	羅東鎮	五結鄉	冬山鄉			
機關團體男子組	72	肉類公會	羅東潛泳	羅東義交	冬友會	
	74	肉類公會	羅東潛泳	東南碱廠	中正隊	
	75	肉類公會	東南碱廠	羅東潛泳	中興紙業	
	76	宜蘭碼頭	肉類公會	四季游泳	東南碱廠	
	77	宜蘭碼頭	台化公司	肉類公會	四季游泳	
	78	宜蘭碼頭	台化公司	東南碱廠	電石廠	

組別	年度	冠軍	亞軍	季軍	殿軍	第五名
機關團體男子組	79	宜蘭郵局	中興紙業	台化公司	東南碱廠	
	80	中興紙業	宜蘭郵局			
	81	台化公司	中興紙業			
	82	台化公司	中興紙業			
	84	台化公司	台化	中興紙業	蘇澳港務局	
	85	神鷹隊	忠誠隊	台化隊	中興紙業	
	86	忠誠隊	神鷹隊			
	87	台化隊	中興紙業			
	88	台化隊	江興工廠			
	89	江興工廠	青溪隊	台化隊		
	公開男子組	74	宜縣果菜	中山茶農	聯盟隊	民主隊
75		宜縣果菜	雕刻工會	旺旺仙貝	冬山武淵	
76		宜縣果菜	宜縣水電	旺旺仙貝	五結草蝦	
77		宜縣水電	宜縣雕刻	忠義隊	蘇澳海事	
78		宜縣水電	汽車板金	四季泳會	聯盟武術	
79		汽車板金	汽車噴漆	宜縣水電	歡笑之友	
80		羅東高工	水管公會	汽車板金	木材公會	
81		水電聯隊	吉祥隊	羅東高工	羅東游泳	
82		兄弟隊	水電聯隊	快樂興業	羅東游泳會	
83		奕順軒隊	兄弟隊	羅東游泳會	噶瑪蘭隊	
84		櫻花隊	兄弟隊	陽光假期	噶瑪蘭隊	
85		櫻花隊	奕順軒隊	兄弟隊	噶瑪蘭隊	
86		櫻花隊	兄弟隊	鬥牛士	宜勝工程	
87		兄弟隊	羅東游泳會	陽光假期	冬山河	
88		櫻花師大隊	兄弟隊	羅東游泳會	戰神龍舟隊	
89		兄弟隊	櫻花師大隊	冬山河		
90		兄弟隊	家慶營造	江興隊	櫻花師大隊	
91		兄弟隊	教師聯隊	警察聯隊	冬山河龍舟隊	
92		協力隊	五結新店隊	兄弟隊	五龍促協隊	
93		兄弟隊	崇仁隊	歐珀颶風	先生鐸人隊	

組別	年度	冠軍	亞軍	季軍	殿軍	第五名
公開男子甲組	94	兄弟隊	永琦建設	羅東鎮	先生鐸人隊	
	95	向悍公司	羅東鎮	兄弟隊	五結鄉	
	96	向悍公司	羅東鎮	薛長興工業	五結鄉	
	97	向悍公司	五結鄉	兄弟隊	冬山鄉	
	98	向悍公司	羅東鎮	兄弟隊	冬山鄉	
	99	三星蔥蒜	五結輕艇	羅東紅	快樂龍舟	
	100	羅東白	兄弟隊	海軍江興	京棧建設	
	101	羅東鎮公所B	五結鄉	金同春甲	羅東鎮公所A	
	102	五結鄉	羅東鎮公所B	松穎營造有限公司	嵐海環境工程	
	103	羅東鎮公所B	五結鄉龍舟隊	羅東鎮公所A	119特攻隊	嵐海環境工程
	104	羅東龍委會B	五結鄉龍舟隊	仁愛兄弟	採虹菱	羅東龍委會A
105	羅東鎮公所A	五結鄉龍舟隊	兄弟隊	金同春龍舟協進會	仁愛兄弟隊	
公開男子乙組	97	李錫參隊	五岔路冷飲	運動家用品	蘭陽青年	
	98	李錫參隊	羅東鎮	住友不動產	快樂龍舟	
	99	羅東白隊	李錫參隊	海軍江興	兄弟隊	
	100	宜基人力	嵐海環境	合益汽車	蘇澳民防	
	101	羅東龍舟隊白	蘇支部江興隊	金同春乙	兄弟隊	
	102	羅東鎮公所紅	兄弟隊	蘇支部江興隊	金樽餐廳	
	103	立品建設	兄弟隊	蘇支部江興隊	蘭陽指揮部黃龍隊	蘇澳肉焿民
	104	立品建設	海軍江興	兄弟隊	亞特金屬	陸軍蘭陽指揮部黃龍隊
105	立品建設	海軍江興	打火兄弟	陸軍蘭陽指揮部黃龍隊	三得電子	
國際社團組	77	羅東青商	四維青商	羅東同濟	青商聯誼	
	78	四維青商	羅東青商	羅東同濟		
	79	四維青商	羅東青商	羅東同濟	資深聯誼	
	80	四維青商	中央獅會	羅東青商	青商聯誼	
	81	四維青商	中央獅會	青商OB	羅東同濟	
	82	四維青商	羅東獅子會	青商聯誼	羅東同濟會	
	83	四維青商	青商聯誼	羅東同濟會	蘇澳港青商會	
	84	四維青商	羅東同濟會	青商南聯	青商北聯	

組別	年度	冠軍	亞軍	季軍	殿軍	第五名
公務員組	72	壯圍公所	宜蘭公所	五結公所	礁溪公所	
	74	五結公所	壯圍公所	縣政府	礁溪公所	
	75	五結公所	員山公所	頭城公所	壯圍公所	
	76	五結公所	頭城公所	縣政府	壯圍公所	
	77	五結公所	縣政府	宜市公所		
	78	宜市公所	五結公所	縣政府	縣議會	
	79	宜市公所	五結公所	縣政府	三星公所	
	80	頭城公所	五結公所	宜市公所	縣政府	
	81	頭城公所	宜市公所	五結公所	羅東公所	
	82	頭城公所	宜市公所	五結公所	宜蘭縣政府	
	83	五結公所	頭城公所	羅東公所	宜蘭縣政府	
84	五結公所	冬山公所	宜市公所	宜蘭縣政府		
85	五結公所	冬山公所	頭城公所	羅東公所		
公教男子組	86	冬山公所	環保局	頭城公所	五結公所	
	87	頭城公所	宜市公所	冬山公所	五結公所	
	88	頭城公所	宜市公所	冬山公所	五結公所	
	89	頭城公所	五結公所	宜蘭環保局	宜蘭縣政府	
	90	頭城公所	五結公所	宜蘭縣政府	宜蘭環保局	
	91	頭城公所	宜蘭縣政府	縣環保局	大同鄉公所	
	92	縣政府	地政猛男	環保局	大同鄉公所	
	93	地政猛男	宜蘭縣政府	宜蘭市公所	宜蘭縣環保	
	94	地政猛男	宜蘭縣政府	教師聯隊	國華國中	
	95	地政猛男	宜蘭縣政府	宜蘭市公所	宜蘭稅捐處	

組別	年度	冠軍	亞軍	季軍	殿軍	第五名
公教機關團體組	97	打火兄弟	海軍蘇指支部	羅東獅子會	大同鄉公所	
	98	打火兄弟	縣警察局	大同鄉公所	宜蘭縣政府	
	99	縣警察局	打火兄弟	蘇指支部	宜蘭縣政府	
	100	縣警察局	打火兄弟	宜蘭縣政府		
	101	縣警察局	宜蘭縣政府	蘭指部黃龍隊		
	102	縣警察局	宜蘭縣政府			
	教職員男女混合組	72	南澳小教	五結小教		
74		南澳小教	五結小教	礁溪小教	羅東中教	
75		蘇澳小教	五結小教	頭城小教	礁溪小教	
76		五結小教	冬山小教	南澳小教	蘇澳小教	
77		冬山小教	五結小教	宜市小教	壯圍小教	
78		冬山小教	五結小教	蘇澳小教	宜市小教	
國小教職員	79	冬山鄉聯	五結鄉聯	南澳鄉聯	蘇澳鎮聯	
	80	員山鄉聯	大同鄉聯	蘇澳鎮聯	五結鄉聯	
	81	冬山鄉聯	頭城鎮聯	員山鄉聯	蘇澳鎮聯	
	82	五結鄉聯	冬山鄉聯	員山鄉聯	蘇澳鎮聯	
	83	五結鄉聯	冬山鄉聯	蘇澳鎮聯	南澳鄉聯	
	84	五結鄉聯	蘇澳鎮聯	冬山鄉聯	員山鄉聯	
	85	員山鄉聯	蘇澳鎮聯	冬山鄉聯	五結鄉聯	
	86	冬山鄉聯	員山鄉聯	蘇澳鎮聯	頭城鎮聯	
	87	員山鄉聯	蘇澳鎮聯	冬山鄉聯	五結鄉聯	
	88	員山鄉聯	五結鄉聯	蘇澳鎮聯	冬山鄉聯	

組別	年度	冠軍	亞軍	季軍	殿軍	第五名
中學教職員	79	羅東高中	國中五隊	國中二隊	國中三隊	
	80	羅東高工	羅東高中	國華國中	宜蘭高中	
	81	羅東高工	羅東高中	東光國中	國華國中	
	82	羅東高工	東光國中	羅東國中	國華國中	
	83	羅東高工	國華國中	東光國中	羅東國中	
	84	羅東高工	國華國中	東光國中	羅東國中	
	85	羅東高工	國華國中	東光國中	頭城國中	
	86	國華國中	東光國中	羅東國中	頭城國中	
	87	國華國中	羅東高中	東光國中	羅東國中	
	88	國華國中	羅東國中	東光國中	復興國中	
國際男子組	79	英國倫敦	宜縣員山	宜縣頭城	澳洲袋熊	
	80	羅東商工	澳洲弗曼	中興紙業	師大外僑	
國際女子組	79	英國倫敦	師大外僑	澳洲弗曼	澳洲袋熊	
	80	澳洲弗曼	五結女子	師大外僑	立之韻律	
公開女子組	72	礁溪鄉	羅東鎮	宜蘭市	蘇澳鎮	
	74	宜市慈航	台旭隊	羅東鎮	五結鄉	
	75	冬山鄉	五結鄉	羅東鎮	南澳鄉	
	76	五結鄉	冬山鄉	羅東鎮	宜蘭慈航	
	77	五結鄉	冬山鄉	台塑企業		
	80	五結鄉	立之韻律			
	81	羅東游泳	五結鄉			
	82	蘭陽豐田	羅東游泳會			
	83	羽康機構	五結女子隊	羅東游泳會		
	84	五結女子	宜市公所	宜蘭高商	宜蘭高商	

組別	年度	冠軍	亞軍	季軍	殿軍	第五名
公開女子組	85	五結女子	大蘭陽			
	86	噶瑪蘭	五結			
	87	富泰機電	五結女子	划船委員會		
	88	新生帝王廟	五結女子			
	89	蘭陽北體	五結女子			
	90	五結女子				
	91	家慶營造	金燕			
	92	中信山多利	宜蘭市	縣政府	戶政聯隊	
	93	歐珀颱風	宜蘭高商	崇仁科技	金燕隊	
	94	羅東高商	歐珀颱風	宜蘭高商		
	95	羅東鎮	向悍公司	宜蘭高商		
	96	向悍公司	羅東鎮	宜蘭高商		
	97	向悍公司	蘭陽技院	礁溪湯園		
	98	向悍公司	蘭陽技院	蘭陽靚女	縣政府	
	99	三星蔥蒜	明泰超市	京典A	京典B	
	100	向悍公司	伯斯金樽	明泰超市	群大建設	
	101	金樽餐廳	龍之園餐廳	群大建設	富翔飯店	
	102	金樽餐廳	宜蘭獨木舟	明泰超市	龍之園	
103	金樽餐廳	明泰超市	龍之園	富翔餐廳	蘭陽女中	
104	金樽餐廳	明泰超市	龍之園	富翔飯店	慈心	
105	明泰超市	陸軍蘭陽指揮部黃龍隊	卡多利早餐店	金樽餐廳	龍之園餐廳	

組別	年度	冠軍	亞軍	季軍	殿軍	第五名
社區村里組	90	聖湖社區	群英社區	羅莊社區	新群社區	
	91	聖湖社區	新群社區	香和社區	群英社區	
	92	聖湖社區	羅莊社區	新群社區		
	93	香和社區	大吉社區	新群社區	羅莊社區	
	94	新群社區	大吉社區	順安社區	羅莊社區	
	95	新群社區	群英社區	順安社區	白雲社區	
	96	順安社區	新群社區			
	97	順安社區	群英社區			
	98	順安社區	新群社區			
	101	順安社區	群英社區	新群社區		
	102	武淵社區	順安社區	群英社區		
	103	武淵社區	群英社區	順安社區	柯林社區	
	104	武淵社區	柯林社區	順安社區		
	105	武淵社區	順安社區	柯林龍舟隊		
	高中職組	92	羅東高商	宜蘭高中	蘇澳海事	中道中學
93		羅東高商	宜蘭高中	蘇澳海事	中道中學	
94		宜蘭高中	羅東高商	蘇澳海事	慧燈中學	
公教女子組	94	戶政聯隊	宜蘭縣政府			
	94	壯圍國中	利澤國中	吳沙國中	冬山國中A	
國際友人組	103	和氏草菲律賓隊	和氏草印尼隊	地健, 昶千益, 潤泰, 韻福樂聯隊		
	104	和氏草菲律賓隊	和氏草印尼隊			
	105	近海圍網漁業協會	和氏草菲律賓隊			

組別	年度	冠軍	亞軍	季軍	殿軍	第五名
國中男生組	95	利澤國中	壯圍國中	吳沙國中	冬山國中	
	96	壯圍國中	利澤國中	復興國中	冬山國中	
	97	吳沙國中	壯圍國中	利澤國中	冬山國中	
	98	吳沙國中	利澤國中	壯圍國中	冬山國中	
	99	吳沙國中	利澤國中	三星國中B	三星國中A	
	100	利澤國中	三星國中B	壯圍國中A	吳沙國中	
	101	復興國中藍	五結國中	利澤國中A	冬山國中	
	102	利澤國中	冬山國中	五結國中	壯圍國中	
	103	利澤國中A	五結國中A	冬山國中	三星國中	利澤國中B
	104	利澤國中A	五結國中A	冬山國中黃	壯圍國中A	三星國中
105	冬山國中黃	三星國中	利澤國中A	五結國中A	壯圍國中A	
國中女生組	103	復興國中	利澤國中	五結國中		
	104	復興國中	五結國中			
	105	五結國中				
2000公尺追逐賽	99	羅東龍舟隊白	打火兄弟	羅東紅	海軍江興	
2500公尺繞圈計時賽	100	羅東龍舟隊白	兄弟隊	羅東鎮	海軍江興	
	101	羅東龍舟隊白	蘇支部江興隊	兄弟隊	羅東鎮公所A	
	102	兄弟隊	羅東鎮公所B	羅東鎮公所紅	五結鄉龍舟隊	
	103	立品建設	兄弟隊	羅東鎮公所B	羅東鎮公所A	五結鄉龍舟隊
	104	立品建設	兄弟隊	羅東鎮公所B	仁愛兄弟	五結鄉龍舟隊
105	立品建設	兄弟隊	五結鄉龍舟隊	仁愛兄弟	陸軍蘭陽指揮部黃龍隊	
200公尺衝刺計時賽	105 (試辦)	兄弟隊	羅東鎮公所A	羅東鎮公所B	五結鄉龍舟隊	仁愛兄弟

總錦標選拔優勝隊伍一覽表

年度	男	女	備註
90	兄弟		
91	五結鄉	家慶營造	
92	協力	中信山多利	
93	兄弟隊	歐珀颱風	
94	永琦建設	羅東高商	
95	向悍有限公司	羅東鎮	
96	向悍有限公司	向悍有限公司	
97	向悍有限公司	向悍有限公司	
98	向悍有限公司	向悍有限公司	
99	五結鄉公所	三星蔥蒜	
100	羅東鎮公所	伯斯金樽	
101	羅東鎮公所B	金樽餐廳	
102	五結鄉龍舟隊	金樽餐廳	
103	羅東鎮公所B	金樽餐廳	
104	宜蘭縣羅東鎮體育會 龍舟委員會B	金樽餐廳	
105	羅東鎮公所A	明泰超市	

榮 譽 榜

序號	隊伍名稱	組別	三連霸年度
1	宜蘭縣果菜聯隊	公開男子組	74.75.76
2	五結鄉公所	公務員組	74.75.76
3	三星鄉	行政區男子組	75.76.77
4	宜蘭縣碼頭工會	機關團體男子組	76.77.78
5	冬山鄉國小教聯隊	教職員男女混合組	77.78.79
6	四維國際青商會	國際社團組	78.79.80
7	頭城鎮公所	公務員組	80.81.82
8	羅東高工	中學教職員組	80.81.82
9	四維國際青商會	國際社團組	81.82.83
10	五結鄉國小教聯隊	國小教職員組	82.83.84
11	羅東高工	中學教職員組	83.84.85
12	五結鄉公所	公務員組	83.84.85
13	櫻花龍舟隊	公開男子組	84.85.86
14	國華國中教聯隊	中學教職員組	86.87.88
15	頭城鎮公所	公務員組	87.88.89
16	兄弟隊	公開男子組	89.90.91

榮 譽 榜

序號	隊伍名稱	組別	三連霸年度
17	聖湖社區	社區村里組	90.91.92
18	冬山鄉	行政區男子組	91.92.93
19	地政猛男	公教男子組	93.94.95
20	向悍有限公司	公開男子甲組	95.96.97
21	向悍有限公司	總錦標男	95.96.97
22	順安社區	社區村里組	96.97.98
23	向悍有限公司	公開女子組	96.97.98
24	向悍有限公司	總錦標女	96.97.98
25	吳沙國中	國中組	97.98.99
26	宜蘭縣政府警察局	公教機關團體組	99.100.101
27	金樽餐廳	公開女子組	101.102.103
28	金樽餐廳	總錦標女	101.102.103
29	武淵社區	社區村里組	102.103.104
30	利澤國中	國中男生組	102.103.104
31	立品建設	公開男子乙組	103.104.105
32	立品建設	2500公尺 繞圈計時賽	103.104.105

成績總表

組別	冠軍	亞軍	季軍	殿軍	第五名
公開男子甲組					
公開男子乙組					
公開女子組					
國中男生組					
國中女生組					
社區村里組					
國際友人組			/	/	/
200尺賽尺衝刺計					
2500尺賽尺計					
總錦標選拔(男)					
總錦標選拔(女)					