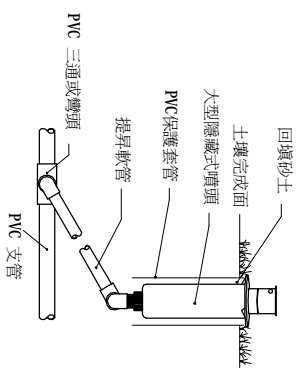
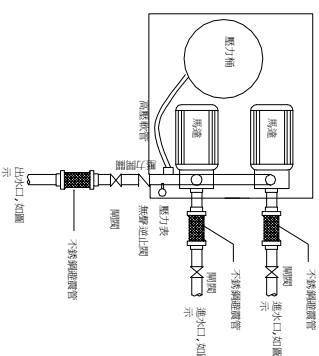


4-A1-3 手動閥安裝示意圖



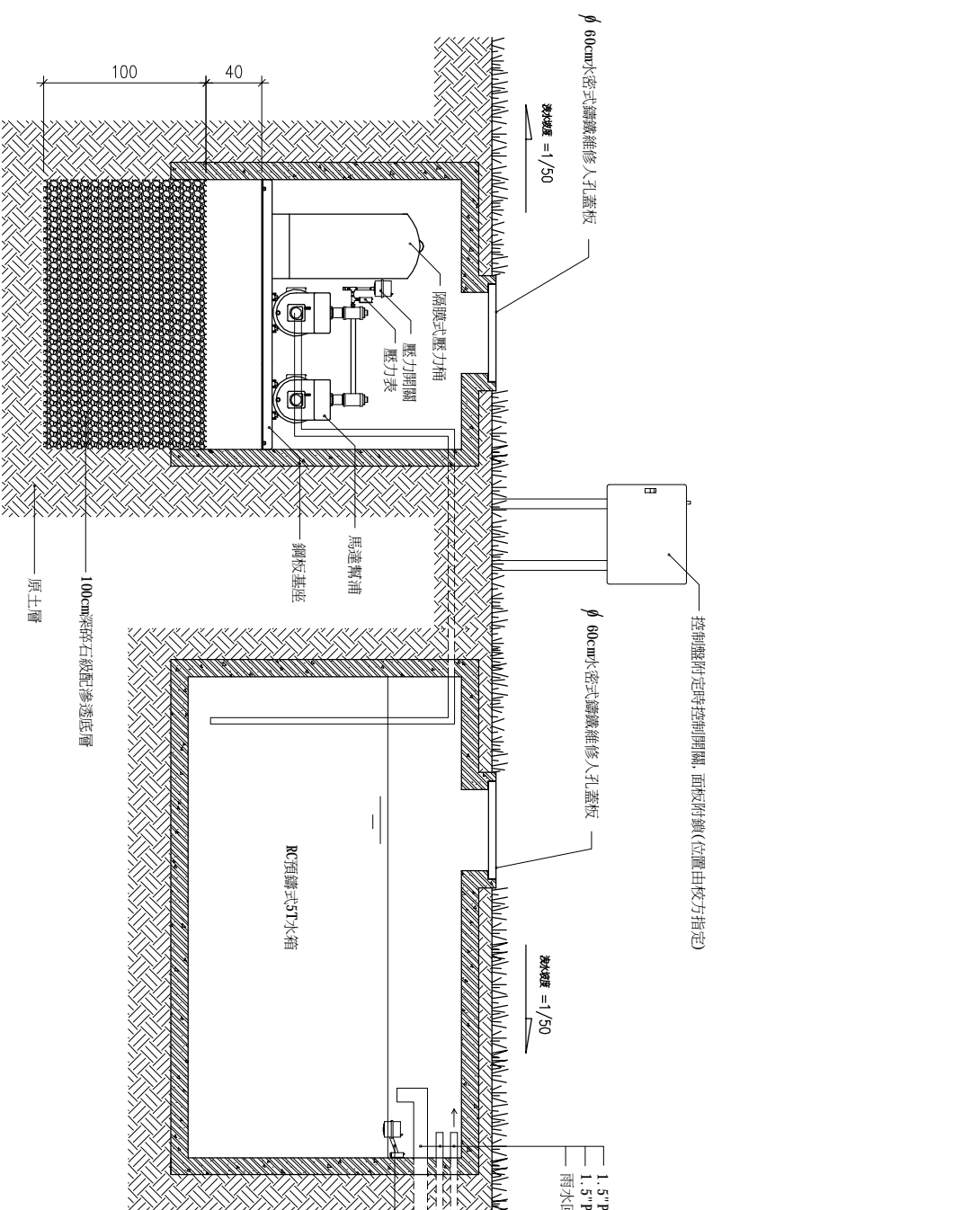
4-A1-3 大型隱藏式噴頭安裝示意圖



4-A1-3 加壓幫浦機組配置示意圖

- 註:
1. 承包商噴灌系統施工前應繪製施工圖,經建築師及校方審核通過後方可施工。
 2. 噴灌系統以現有雨水回收為主要水源,承包商應依現有雨水回收管線接至水箱,並以校方指定之自來水水源作為輔助性供水。
 3. RC預鑄式馬達機房尺寸依承包商合理之機件配置及維修空間而調整,經建築師及校方審核通過後方可施工。
 4. 管線及機房水箱埋設後需回填整平並補植草皮。

圖例	說明
	大型隱藏式噴頭 可調角度 30-330度
	附提升管 噴射半徑17M 噴水壓力65PSI 噴水水量75LPM NPT: 1"
	手動控制閥, 1.5"口徑
	SIS離心多段式加壓幫浦機組交互並列, 合流口徑1.5", 水量7.2LPM, 壓力6.2kg/cm ²
	含壓力桶, 壓力開關, 壓力表等
	PVC主幹管口徑1.5"加0.5"套管及控制線
	PVC迴路管口徑1.5", 加1"噴灌立管



4-A1-3 埋設RC預鑄式馬達機房詳圖

4-A1-3 埋設RC預鑄式5T水箱詳圖

