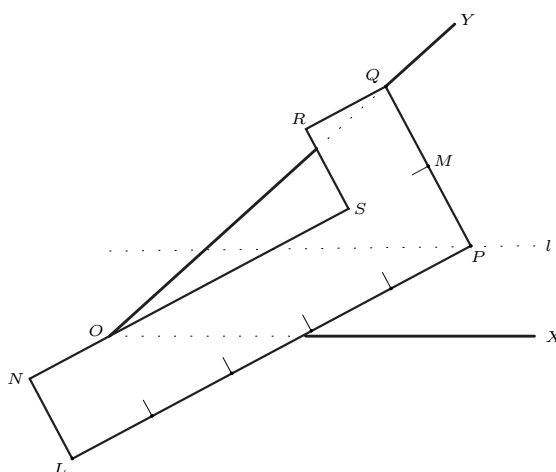


# 宜蘭縣第二屆蘭陽數學競賽活動 數學競賽題本

December 8, 2005

一、 (25%) 有一種木匠用的「L型」曲尺，不僅可以直接畫直角，也可以用來三等分一個任意角。如下圖所示： $\angle XOY$  是一個給定的任意角，「L型」曲尺的寬度  $RQ$  與  $NL$  都是單位長度，而且  $\angle RSN$  與  $\angle QPL$  都是直角。作圖如下：

- ① 畫虛線  $l$  使得  $l$  與直線  $OX$  平行，而且相距 1 單位長度；
- ② 讓曲尺的頂點  $P$  在直線  $l$  上移動；
- ③ 讓曲尺的角點  $Q$  在射線  $\overrightarrow{OY}$  上移動；
- ④ 當兩點移動到  $O$  落在曲尺內側邊線  $NS$  上時， $\angle XOY = 3\angle POX$ 。

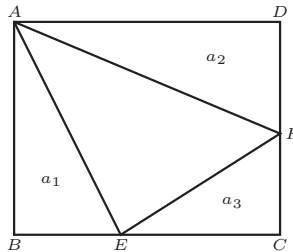


接下來讓我們來證明  $\angle XOY = 3\angle POX$ ：

1-1. 直線  $NS$  通過哪些點？

- 1-2.  $OM$  是三角形  $POQ$  的何種線？
- 1-3. 比較  $\angle QOM$  與  $\angle POM$  的大小。
- 1-4. 作  $P$  對線段  $OX$  的垂線  $PH$ ，令垂足  $H$ 。問：直角三角形  $PHO$  與  $PMO$  是否全等。
- 1-5. 推論  $\angle POX = \angle POM = \angle QOM$  及  $\angle XOY = 3\angle POX$ 。

二、 (30%) 如下圖所示： $ABCD$  是面積為  $S$  的矩形， $a_1, a_2, a_3$  分別代表所在三角形區域的面積。



- 2-1. 將四線段  $CE, CF, CB, CD$  的乘積  $CE \cdot CF \cdot CB \cdot CD$  以符號  $S, a_3$  表示。
- 2-2. 將四線段  $CE, CF, CB, CD$  的乘積  $CE \cdot CD \cdot CB \cdot CF$  以符號  $S, a_1, a_2$  表示。
- 2-3. 證明

$$S^2 - 2(a_1 + a_2 + a_3)S + 4a_1a_2 = 0.$$

- 2-4. 將  $S$  表為  $a_1, a_2, a_3$  的公式。
- 2-5. 將三角形  $AEF$  的面積用符號  $a_1, a_2, a_3$  表示。
- 2-6. 已知  $a_1 = 12, a_2 = 12, a_3 = 6$ ，求三角形  $AEF$  的面積。

三、 (15%) 數學兼哲學家伽利略，於公元 1632 年出版《對話錄》一書觸怒教廷，在他 70 歲時，接受宗教法庭審判且於該年被判終身監禁。出版《對話錄》一書到在獄中過世是伽利略人生中最灰暗的 10 年。

年輕的伽利略發明十倍率的望遠鏡，並在隔年就發現木星的歐羅巴衛星。發現衛星到接受審判剛好是他被監禁時間的三倍。事實上，發明望遠鏡到出版《對話錄》算是伽利略的黃金歲月，這段時間正好是他發現衛星時年齡的一半。試問：伽利略在哪一年發現歐羅巴衛星？

- 四、 (15%) 藍委員半夜患了急性盲腸炎，需馬上動手術，但是他同時感染了一種具有高度傳染力的皮膚病。為了慎重起見，三位住院醫師依序輪流進去幫他動手術。每位動手術的醫師雙手必須戴手套，而且藍委員的皮膚病一定會污染使用過手套的外部。



除了藍委員外，三位住院醫師可能有一位也已經得了這種皮膚病，但我們並不清楚是哪一位醫師得這種皮膚病。正當手術要進行時，護士才發現只有兩副消過毒的手套可用，而且手術馬上要進行，已經沒時間消毒或再準備手套了。

為了不讓醫師互相感染皮膚病，該如何使用手套呢？護士說她知道。你知道嗎？

- 五、 (15%) 當妳的身材符合

$$\frac{\text{身高}}{\text{肚臍高度}} = \frac{1 + \sqrt{5}}{2}$$

這樣的比例時，就是達文西心中的完美女人。

模特兒志玲身高 173 公分，肚臍高度 105 公分。請問志玲應該穿幾公分（取整數）高的高跟鞋，才會看起來最像完美女人。

一、 1-1. 直線  $NS$  通過  $O, M$  兩點。

1-2. 因為  $O, M$  兩點在直線  $NS$  上且  $\angle RSO = 90^\circ$ ，所以  $OM$  與  $PQ$  垂直。又因為  $MP = MQ$  是單位長度是單位長度，所以  $OM$  是三角形  $POQ$  的中垂線。

1-3. 因為三角形  $POM$  與三角形  $QOM$  都是直角三角形，而且  $MP = MQ, OM = OM, \angle OMP = \angle OMQ$ ，所以直角三角形  $POM$  與直角三角形  $QOM$  全等。故  $\angle QOM = \angle POM$ 。

1-4. 因為  $PH$  等於  $l$  至  $OX$  的距離，所以  $PH = PM = 1$ （單位）。又  $PO$  是兩個直角三角形  $POH$  與直角三角形  $POM$  共同邊，由畢氏定理得直角三角形  $POH$  的邊  $OH$  與直角三角形  $POM$  的邊  $OM$  亦相等。故直角三角形  $POH$  與直角三角形  $POM$  全等。

1-5. 因為直角三角形  $POH$  與直角三角形  $POM$  全等，所以  $\angle POH = \angle POM$ 。又  $\angle QOM = \angle POM$ ，所以

$$\angle POX = \angle POM = \angle QOM$$

及

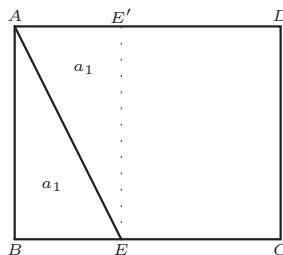
$$\angle XOY = \angle POX + \angle POM + \angle QOM = 3\angle POX.$$

二、 2-1. 因為  $CE \cdot CF = 2a_3$ ， $CB \cdot CD = S$ ，所以

$$\begin{aligned} CE \cdot CF \cdot CB \cdot CD &= (CE \cdot CF) \cdot (CB \cdot CD) \\ &= (2a_3) \cdot S \\ &= 2a_3 S. \end{aligned}$$

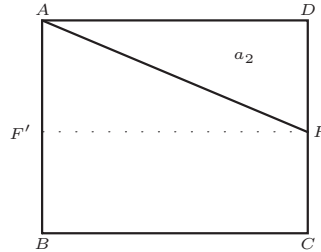
2-2. 如下圖所示

$$\begin{aligned} CE \cdot CD &= \square CEE'D \\ &= \square ABCD - \square ABEE' \\ &= S - 2a_1. \end{aligned}$$



又如下圖所示

$$\begin{aligned}
 CF \cdot CB &= \square CBF'F \\
 &= \square ABCD - \square ADF'F' \\
 &= S - 2a_2.
 \end{aligned}$$



所以

$$\begin{aligned}
 CE \cdot CF \cdot CB \cdot CD &= (CE \cdot CD) \cdot (CF \cdot CB) \\
 &= (S - 2a_1) \cdot (S - 2a_2) \\
 &= S^2 - 2(a_1 + a_2)S + 4a_1a_2.
 \end{aligned}$$

2-3. 由 2-1. 及 2-2. 的結果，得

$$2a_3S = CE \cdot CF \cdot CB \cdot CD = S^2 - 2(a_1 + a_2)S + 4a_1a_2$$

即

$$S^2 - 2(a_1 + a_2 + a_3)S + 4a_1a_2 = 0.$$

2-4. 因為  $S$  滿足

$$S^2 - 2(a_1 + a_2 + a_3)S + 4a_1a_2 = 0,$$

所以

$$\begin{aligned}
 S &= \frac{2(a_1 + a_2 + a_3) \pm \sqrt{(2(a_1 + a_2 + a_3))^2 - 4 \cdot 4a_1a_2}}{2} \\
 &= (a_1 + a_2 + a_3) \pm \sqrt{(a_1 + a_2 + a_3)^2 - 4a_1a_2}.
 \end{aligned}$$

因為  $S \geq a_1 + a_2 + a_3$ ，所以

$$S = (a_1 + a_2 + a_3) + \sqrt{(a_1 + a_2 + a_3)^2 - 4a_1a_2}.$$

2-5. 利用 2-4. 的結果，三角形  $AEF$  的面積為

$$\triangle AEF = S - (a_1 + a_2 + a_3) = \sqrt{(a_1 + a_2 + a_3)^2 - 4a_1a_2}.$$

2-6. 利用 2-5. 的結果，三角形  $AEF$  的面積為

$$\triangle AEF = \sqrt{30^2 - 4(12)^2} = 18.$$

三、 1610 年。

四、 第一位醫師戴上第一副手套之後，再套上第二副手套，然後進行手術。術後第二副手套外部被藍委員的皮膚病感染，第一副手套內部可能被第一位醫師感染，也可能沒被感染，但第一副手套外部與第二副手套內部肯定是乾淨的。

接著讓第二位醫師戴第一副手套外部進行手術，而最後讓第三位醫師戴第二副手套內部進行手術。這樣就可以完成任務，而且醫師間不會互相感染。

五、 設志玲應穿  $x$  公分（整數）高的高跟鞋，由黃金率知

$$\frac{x + 173}{x + 105} = 1.618 \Rightarrow 0.618x = 173 - 105 \times 1.618.$$

解得  $x \doteq 5.03$ ，志玲應該穿 5 公分高的高跟鞋。