

# 宜蘭縣立壯圍國民中學

## 壯圍鄉鄉長盃數學競賽 試題本

說明：

第一部分 選擇題

(共 30 題，每題 3 分，合計 90 分)

第二部分 計算問答題

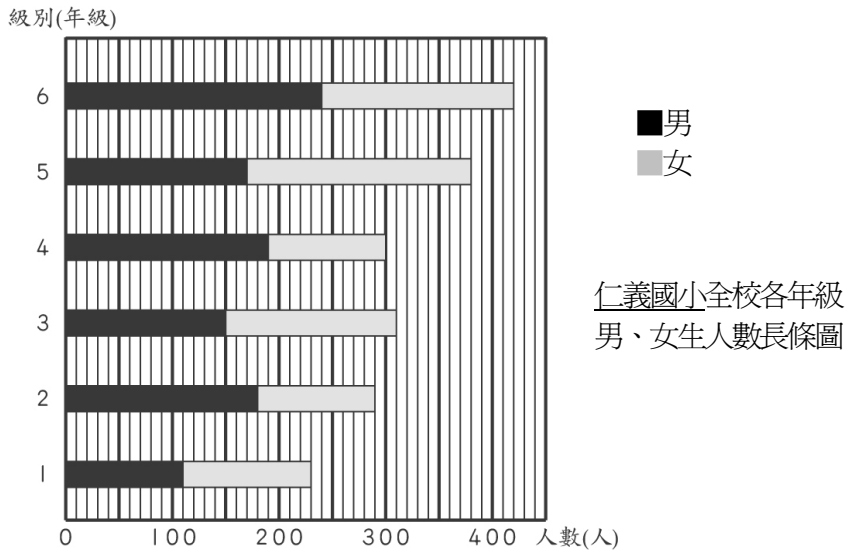
(共 2 題，每題 5 分，合計 10 分)

總分 100 分

請仔細作答。

第一部分：選擇題（共 30 題，每題 3 分，合計 90 分）

1. ( D ) 請問 10 個頂點，15 個邊的是下列何種立體圖形？  
(A)長方體 (B)五角錐 (C)14 角錐 (D)五角柱
2. ( D ) 用竹筷貼在下列紙卡的正中間，垂直的快速旋轉竹筷子時，何者看起來像球？  
(A)長方形 (B)正方形 (C)三角形 (D)圓形
3. ( B ) 下面是仁義國小全校各年級男、女生人數的長條圖，下列敘述何者錯誤？  
(A) 全校共有 1930 人  
(B) 全校男、女生人數相差最多的是二年級  
(C) 女生人數占全年級比率最高的是五年級  
(D) 全校男生人數比全校女生人數還要多



4. ( A ) 請問英文字母 P~Z 中有幾個是屬於的線對稱文字？  
(A)6 (B)7 (C)8 (D)9 個
5. ( D ) 菲比精靈寵物玩偶，每 5 個小時要耗費 3 個電池。若電池每包以 4 個出售，小佛想要週末兩整天(一整天 24 小時)都和菲比作伴，媽媽需要幫她準備幾包電池？  
(A)28 (B)29 (C)7 (D)8

6. ( D ) 美白香皂公司每天生產  $x$  個香皂，每 10 個裝一盒，每 12 盒裝一箱，一共可以裝成幾箱？  
(A)  $10 \div x$             (B)  $120 \div x$             (C)  $x \div 10$             (D)  $x \div 120$
7. ( B ) 壯中教室面積約為 80(    )，(    )中應該填入何種單位最適合？  
(A) 平方公分            (B) 平方公尺            (C) 平方公里            (D) 公畝。
8. ( C ) 0.0208 是多少個 0.01 和多少個 0.0001 組合成的？  
(A) 0, 2            (B) 2, 0            (C) 2, 8            (D) 8, 2
9. ( B ) 數線上要標示出  $\frac{3}{4}$  的點，是把 0 和 1 中間最少平分幾等分？  
(A) 3            (B) 4            (C) 7            (D) 10 等分
10. ( A ) 「 $13.31 \div 0.31$ 」商算到整數位時，餘數是多少？  
(A) 0.29            (B) 2.9            (C) 3.1            (D) 0.31。
11. ( C ) 果汁一箱有 24 瓶，老師買了 6 箱，共 2448 元，一瓶果汁要多少元？  
下面哪一個算式是對的？  
(A)  $2448 \div 6 \times 24$     (B)  $2448 \div (24 \div 6)$     (C)  $2448 \div 6 \div 24$     (D)  $2448 \times 24 \div 6$
12. ( C ) 聲音在水中每秒的速率約為 1500 公尺，從水平面發聲，在 4.8 秒後可聽見傳來的回音，則該處水深多少公尺？  
(A) 7200            (B) 5400            (C) 3600            (D) 1800 公尺。
13. ( B ) 男生 54 人，女生 48 人，進行分組遊戲，每組男生、女生人數一樣多，請問最多可分成幾組？  
(A) 3            (B) 6            (C) 8            (D) 9 組
14. ( B ) 比  $\frac{3}{7}$  大，比  $\frac{5}{9}$  小，分母是 63 的分數有幾個？  
(A) 9 個            (B) 7 個            (C) 6 個            (D) 5 個

15. ( C ) 久旱不雨，臺北市實施限水措施，絲絲打算用 6 公升的水桶儲水，水管每秒注水  $\frac{2}{3}$  公升，注水 24 分鐘後，共需多少個水桶(需裝滿之後再裝下一桶)？

- (A)2 (B)3 (C)160 (D)96 個

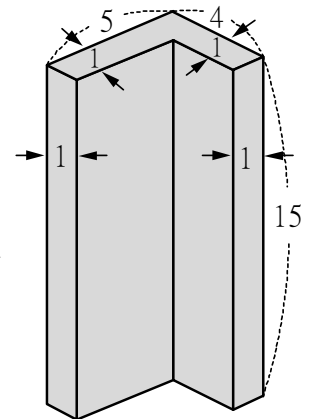
16. ( B ) 柔柔的手錶因為快沒電了，所以每天愈走愈慢，於是每天晚上測量，第一天慢 2 分 5 秒，第二天慢 3 分 10 秒，每天都比前一天慢了 1 分 5 秒，若當第四天晚上手錶顯示 8 點時，則其正確時間大概是幾點？

- (A)7 點 52 分 (B)8 點 14 分 (C)7 點 45 分 (D)8 點 46 分

17. ( B ) 有一長為 6.3，寬為 4.8 的長方形，今將長的部分增加 20%，寬的部分減少 20% 後，所得新的長方形的周長有無改變？

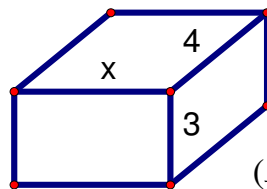
- (A)不變 (B)變大 (C)變小 (D)不一定

18. ( A ) 右圖為一柱體，其中上、下兩個 L 型底面全等，且側面皆與底面垂直。根據圖中的數據，求此柱體的體積為何？



- (A) 120 (B) 135 (C) 150 (D) 300

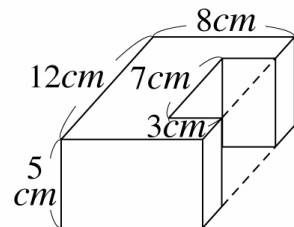
19. ( D ) 若圖中長方體的表面積是 94 平方公分，則邊長 x 為多少公分？



(單位：公分)

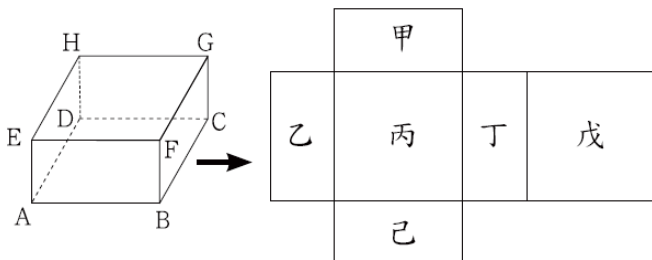
- (A)2 公分 (B)3 公分 (C)4 公分 (D)5 公分

20. ( B ) 如圖，有一個「凹」字型的柱體，柱體高為 5 公分，請問這個柱體的表面積為多少立方公分？

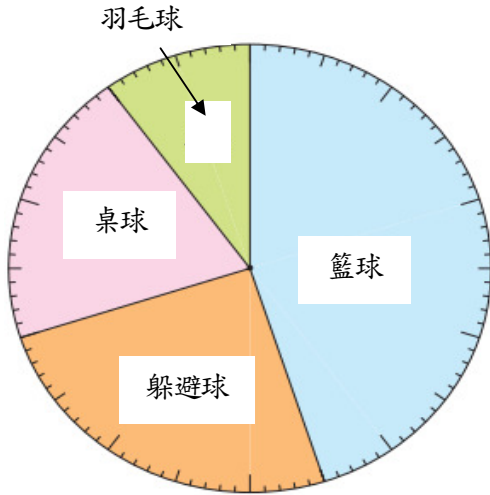


- (A) 280 (B) 380  
(C) 480 (D) 580

21. ( B ) 育才大學招生，男生有 400 人報名，錄取率 25%；女生有 360 人報名，錄取率 30%，請問總錄取率是多少？(四捨五入到小數第二位)
- (A) 27.36%            (B) 27.37%            (C) 28.36%            (D) 28.37%。
22. ( D ) 下列哪個選項的數全部都是質數？
- (A) 31、37、47、51            (B) 47、53、59、69
- (C) 67、73、83、87            (D) 53、59、67、73
23. ( C ) 一張長 120 公分、寬 96 公分的長方形卡片，要切割成若干個正方形，且此張長方形卡片沒有剩餘，若所切割的正方形面積要最大，請問共可切割成幾個正方形？
- (A) 9                    (B) 10                    (C) 20                    (D) 24 個。
24. ( B ) 老賴將班上排成六排，1 號第一排，2 號第二排，3 號第三排，4 號第四排，之後的依此順序排列，請問 32 號大雄會排在哪一排？
- (A) 一                    (B) 二                    (C) 三                    (D) 四。
25. ( B ) 大胃王吃蛋糕比賽結束，納豆吃了  $\frac{15}{4}$  個、阿 KEN 吃了  $\frac{32}{17}$  個、白雲吃了  $\frac{28}{13}$  個，最後哪一個贏得比賽？
- (A) 納豆            (B) 阿 KEN            (C) 白雲            (D) 平手
26. ( B ) 下圖是一個長方體的透視圖與展開圖，下列哪個選項正確？
- (A)  $\overline{CD}$  與  $\overline{HG}$  互相垂直            (B)  $\overline{AD}$  與  $\overline{BC}$  互相平行
- (C) 己面與丙面互相平行            (D) 丁面與戊面互相平行。



27. ( D ) 六年一班有男生 40 人，下面是他們最愛的球類運動百分圓形圖，請問下列何者正確？



▼六年一班男生最喜歡的球類運動統計表

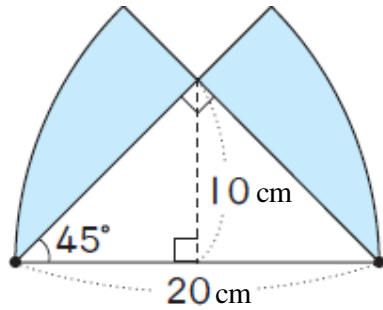
| 最愛的運動 | 百分率 (%) | 人數 (人) | 圓心角 (度) |
|-------|---------|--------|---------|
| 籃球    |         |        | 丙       |
| 躲避球   | 甲       |        |         |
| 羽毛球   |         |        |         |
| 桌球    |         | 乙      |         |
| 合計    | 100     | 40     | 360     |

▲六年一班男生最愛的球類運動百分圓形圖

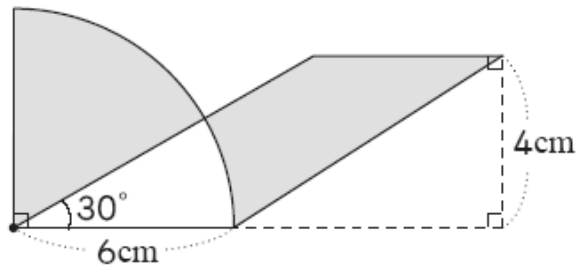
- (A)甲=20      (B)乙=8      (C)丙=162      (D)以上全對。

28. ( B ) 下圖為兩個相同扇形重疊後所成的圖形，請問灰色部分所圍的周長為多少公分？(圓周率以 3.14 代入)

- (A) 165.6 公分。  
 (B) 102.8 公分。  
 (C) 71.4 公分。  
 (D) 55.7 公分。



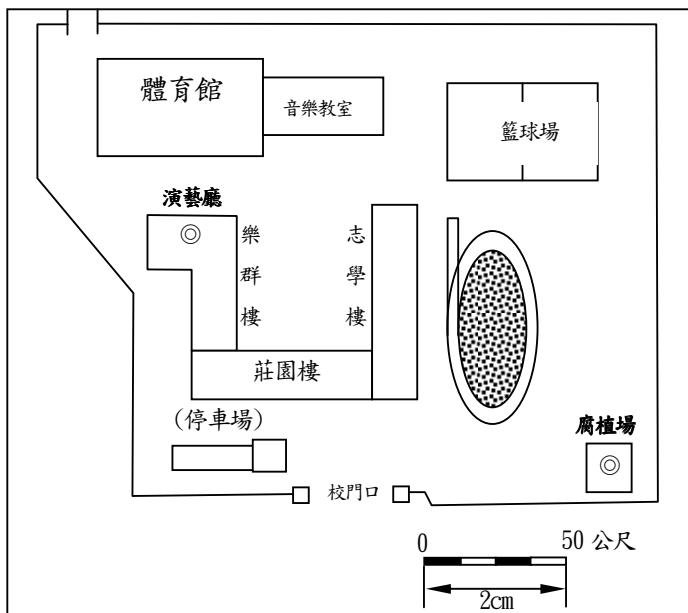
29. ( A ) 右圖為  $\frac{1}{4}$  圓與平行四邊形所組成的圖形，請問灰色部分所圍的面積為多少  $\text{cm}^2$ ？(圓周率以 3.14 代入)



- (A)33.42      (B)36.56      (C)39.70      (D)42.84  $\text{cm}^2$ 。

30. ( A ) 下圖是壯圍國中校園的部分地圖，若地圖上演藝廳到腐植場量得的直線距離是 6.8 公分，請問壯圍國中演藝廳到腐植場實際的直線距離是多少公尺？

- (A)170                      (B)180                      (C)200                      (D)240 公尺。



第二部分：計算問答題（共 2 題，每題 5 分，合計 10 分）

一、有四位運動選手參加數學比賽。而且知道獲得第 1 名的選手喜歡冬天；獲得第 3 名的選手喜歡秋天、穿白色鞋子。請你依據下列框格內的表格與提示回答問題：

|       | 第 1 名 | 第 2 名 | 第 3 名 | 第 4 名 |
|-------|-------|-------|-------|-------|
| 運動選手  | 柔道    | 滑雪    | 棒球    | 沙灘排球  |
| 喜歡的季節 | 冬天    | 夏天    | 秋天    | 春天    |
| 鞋子的顏色 | 橘色    | 黃色    | 白色    | 棕色    |
| 居住的地方 | 義大利   | 荷蘭    | 西班牙   | 法國    |

提示 1：穿黃色鞋子的人住在荷蘭。

提示 2：穿棕色鞋子的人是沙灘排球選手。

提示 3：喜歡夏天的人名次落後穿橘色鞋子的人 1 名。

提示 4：滑雪選手的名次在棒球選手之前。

提示 5：柔道選手住在義大利。

提示 6：喜歡春天的人住在法國，他的名次落後住在西班牙的人 1 名。

1. 第 2 名的人喜歡什麼季節? 夏天
2. 住在西班牙的人穿什麼顏色的鞋子? 白色
3. 穿黃色鞋子的人喜歡什麼季節? 夏天
4. 沙灘排球選手居住在什麼地方? 法國
5. 棒球選手是第幾名? 第 3 名

二、已知  $\frac{1}{20} = \frac{1}{4} - \frac{1}{5}$ ， $\frac{1}{30} = \frac{1}{5} - \frac{1}{6}$ ， $\frac{1}{42} = \frac{1}{6} - \frac{1}{7}$ ，...，由此推算  $\frac{1}{11} + \frac{1}{56} + \frac{1}{72} + \frac{1}{90} + \frac{1}{110} =$

答： $\frac{1}{7}$