

圖名：
圖目錄

說明：

比例尺：
單位：

常式
建築師事務所

繪圖日期：

修改日期：

繪圖者：

A - 0

建築圖

0	A-0	圖目錄	—
1	A-1	施工區域及校園全區配置圖	1/500
2	A-2	天溝屋頂層平面圖	1/300
3	A-3	屋頂天溝及四樓剖面圖 天溝及雨水回收塔上蓋詳圖	詳圖
4	A-4	雨水回收塔及連通管配置圖	1/20
5	A-5	格柵圍牆及連通管立面圖	1/10
6	A-6	格柵圍牆及連通管剖面圖	1/10
7	A-7	格柵圍牆及連通管立面圖(支架)	1/10
8	A-8	壓克力連通管及造型面板詳圖	1/10

水電圖

9	B-1	雨水回收系統昇位圖	—
10	B-2	一、四樓雨水回收系統配置圖	—
11	B-3	屋頂雨水回收系統配置平面圖	—
12	B-4	教室照明改善示意圖	—
13	B-5	電能資料顯示架構 及設備設置位置圖	—

圖名： 施工區域及校園全區配置圖

說明：

比例尺：1/500

單位：

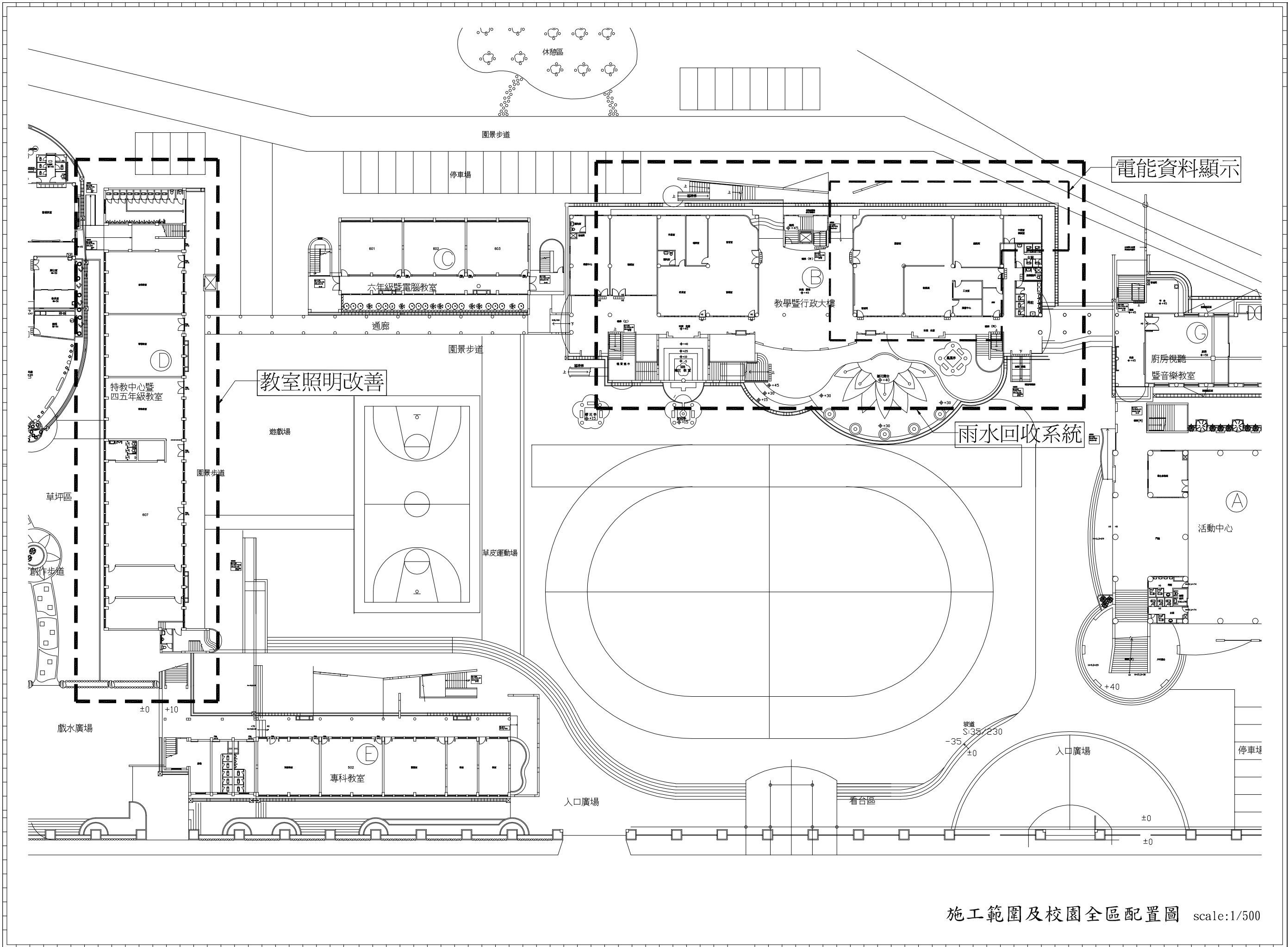
常式 建築師事務所

繪圖日期：

修改日期：

繪圖者：

A - 1



施工範圍及校園全區配置圖 scale:1/500

圖名：
天溝屋頂層
平面圖

說明：

比例尺：1/300
單位：

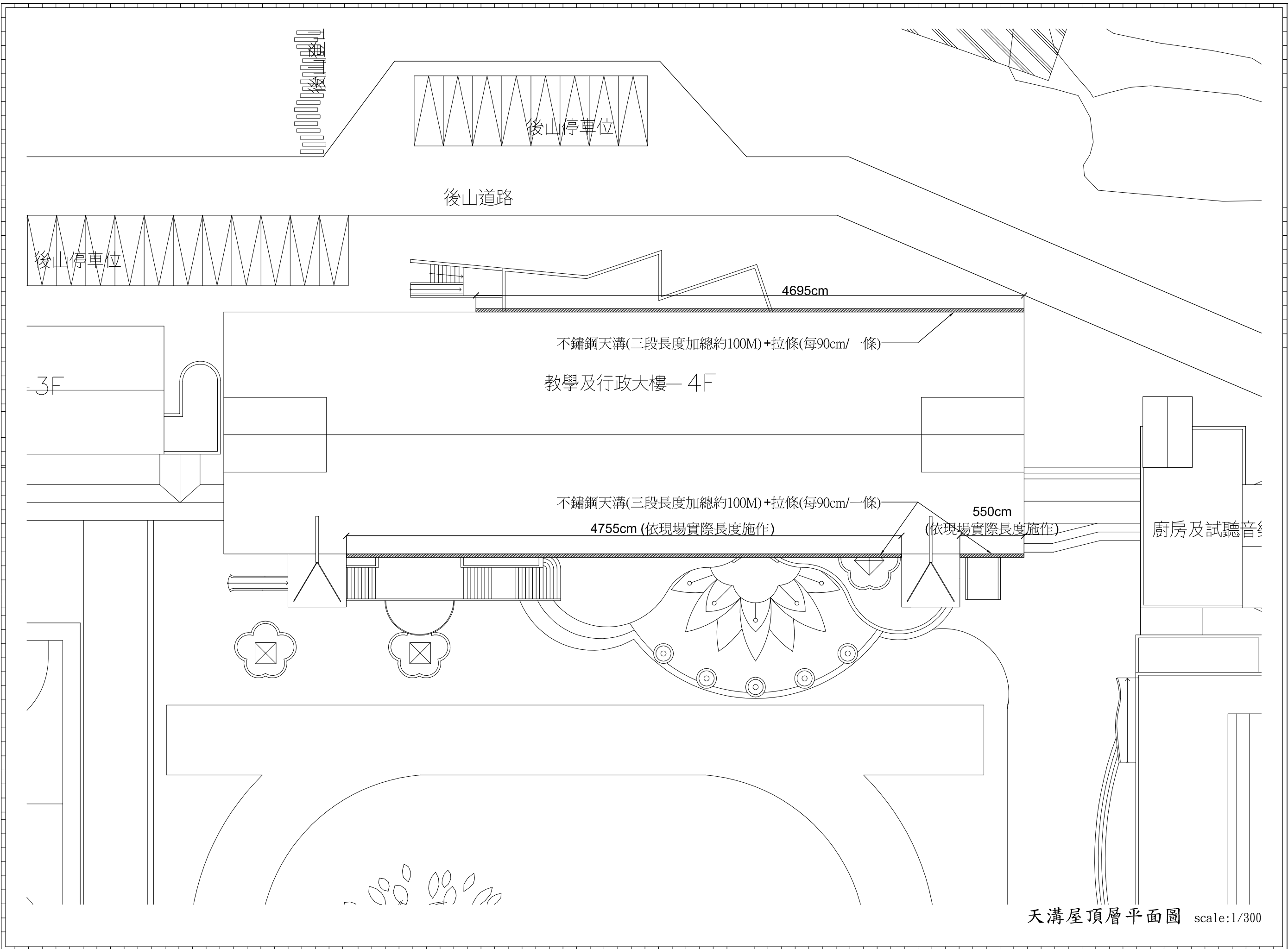
常式
建築師事務所

繪圖日期：

修改日期：

繪圖者：

A - 2



圖名：

1. 屋頂天溝及四樓剖面圖
2. 天溝及雨水回收塔上蓋詳圖

說明：

比例尺：詳圖

單位：

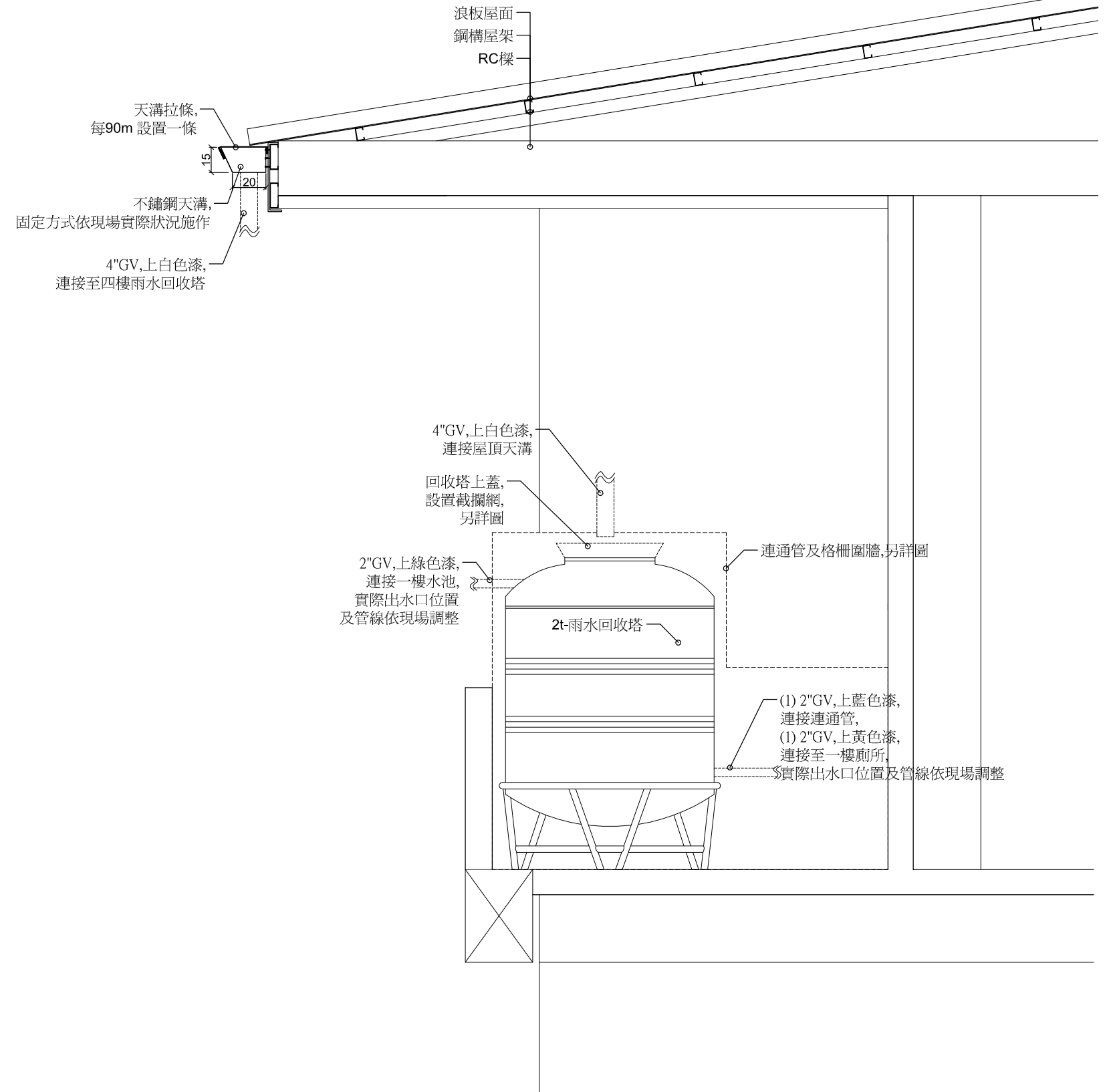
常式
建築師事務所

繪圖日期：

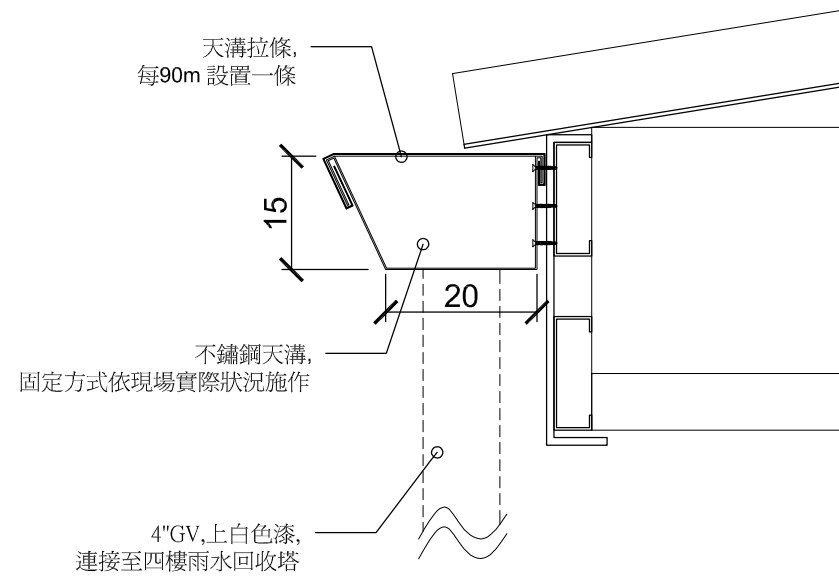
修改日期：

繪圖者：

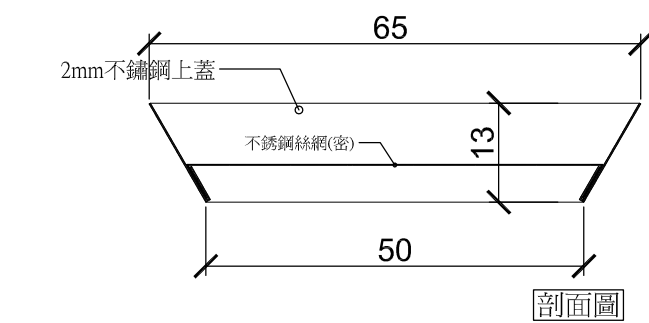
A - 3



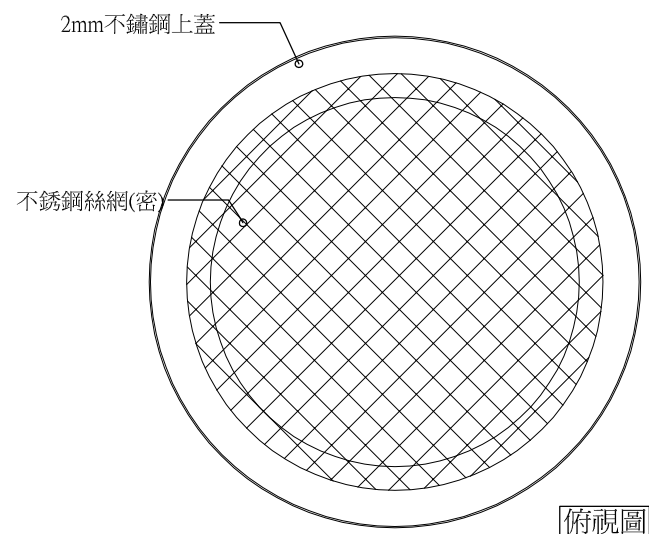
1 屋頂天溝及四樓剖面圖 scale:1/30



2 屋頂天溝剖面詳圖 scale:1/10

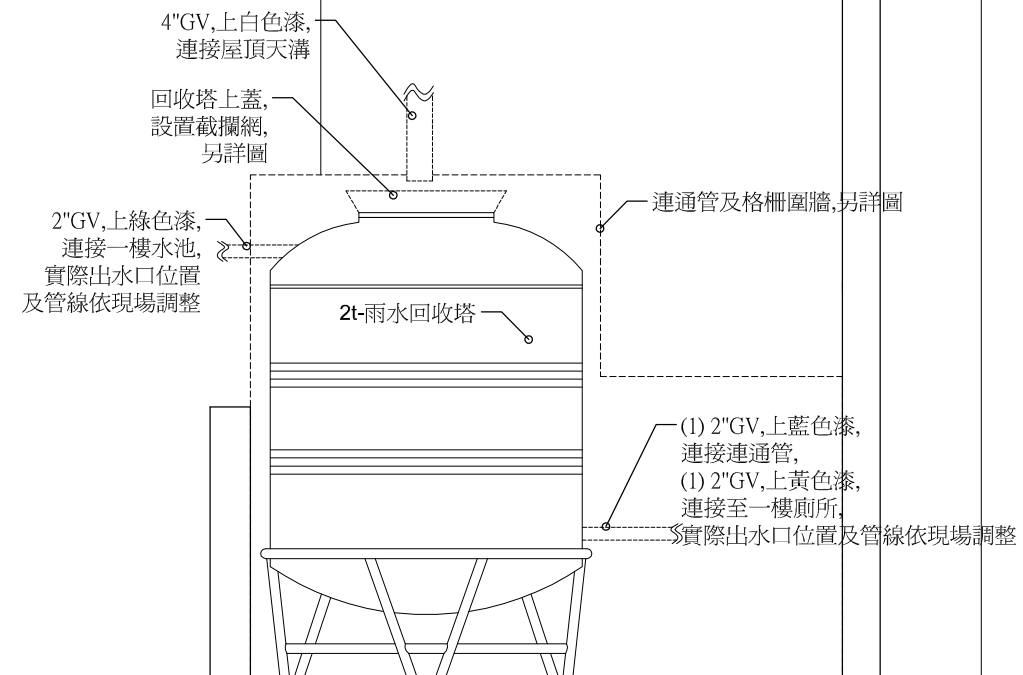


剖面圖



俯視圖

3 雨水回收塔上蓋詳圖 scale:1/10



1 屋頂天溝及四樓剖面圖 scale:1/30

圖名：
雨水回收塔及連通管配置圖

說明：

比例尺：詳圖
單位：

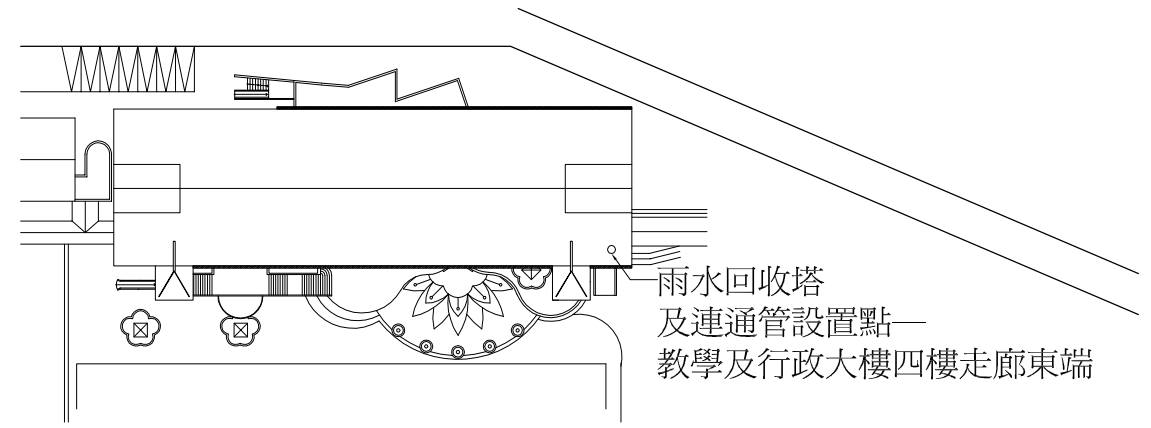
常式
建築師事務所

繪圖日期：

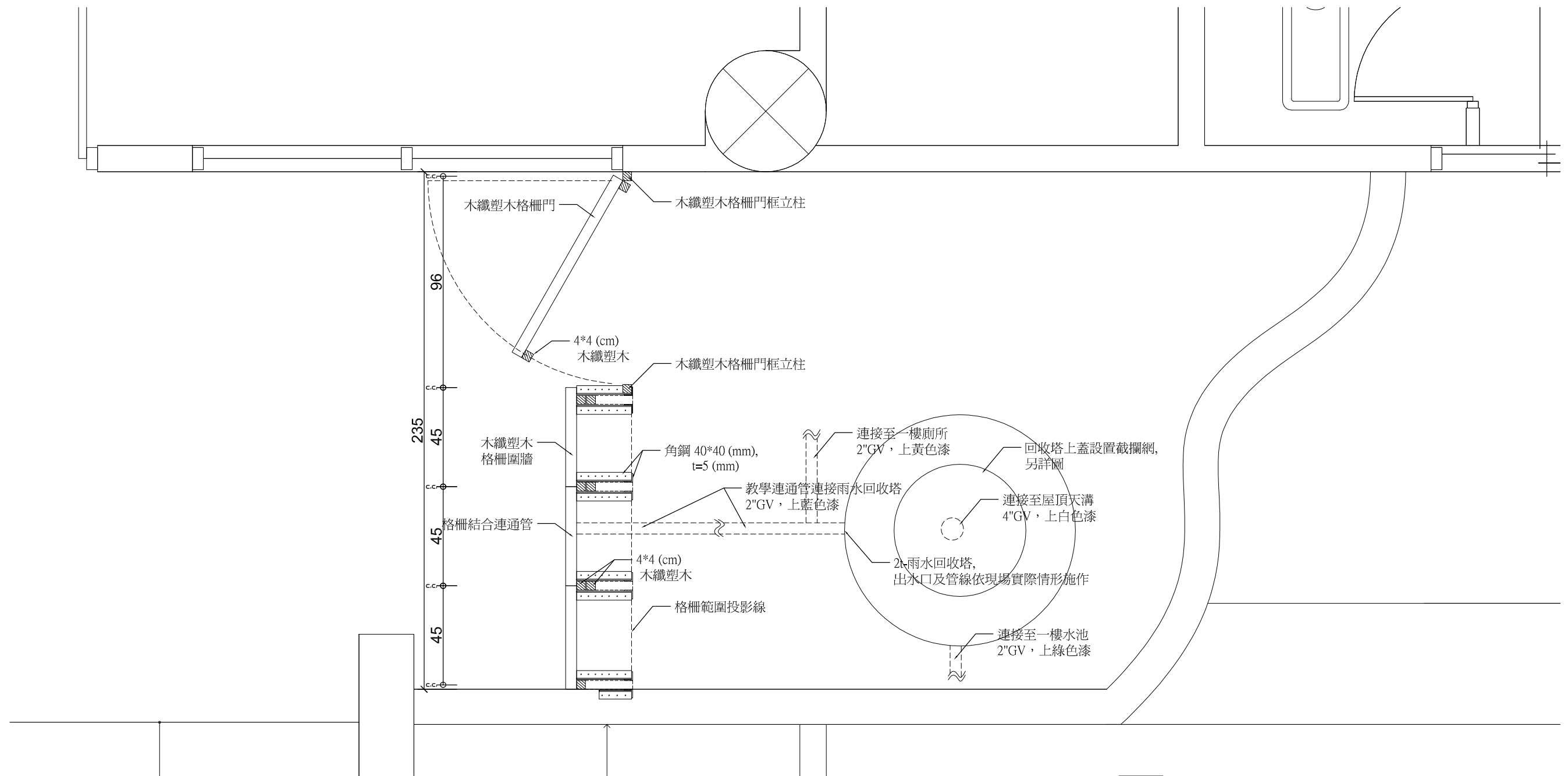
修改日期：

繪圖者：

A - 4



2 雨水回收塔及連通管位置圖



1 雨水回收塔及連通管配置圖 scale:1/20

圖名：
格柵圍牆
及連通管
立面圖

說明：

比例尺：1/10
單位：

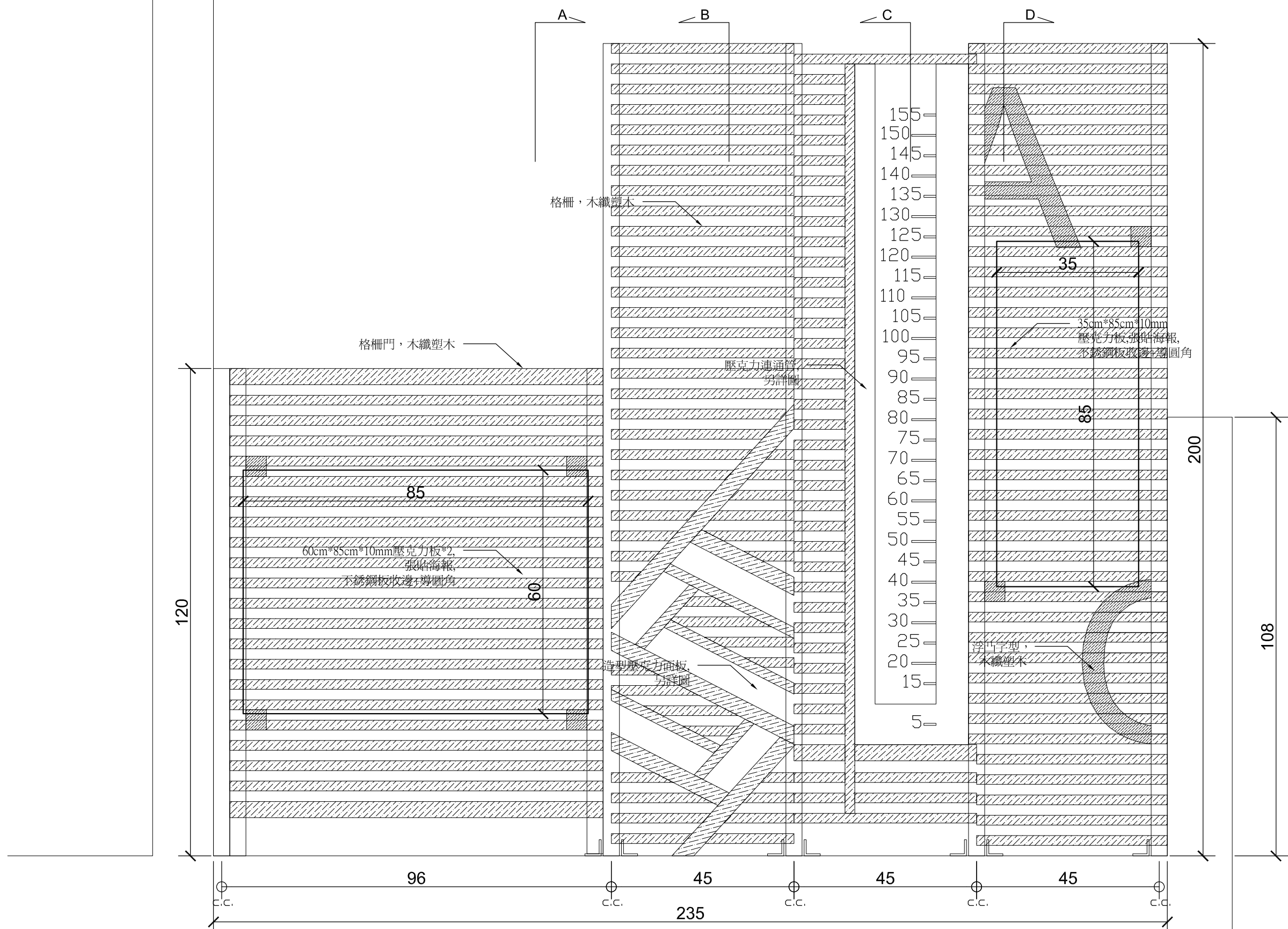
常式
建築師事務所

繪圖日期：

修改日期：

繪圖者：

A - 5



1 格柵圍牆及連通管立面圖 scale:1/10

圖名：
格柵圍牆及連通管剖面圖

說明：

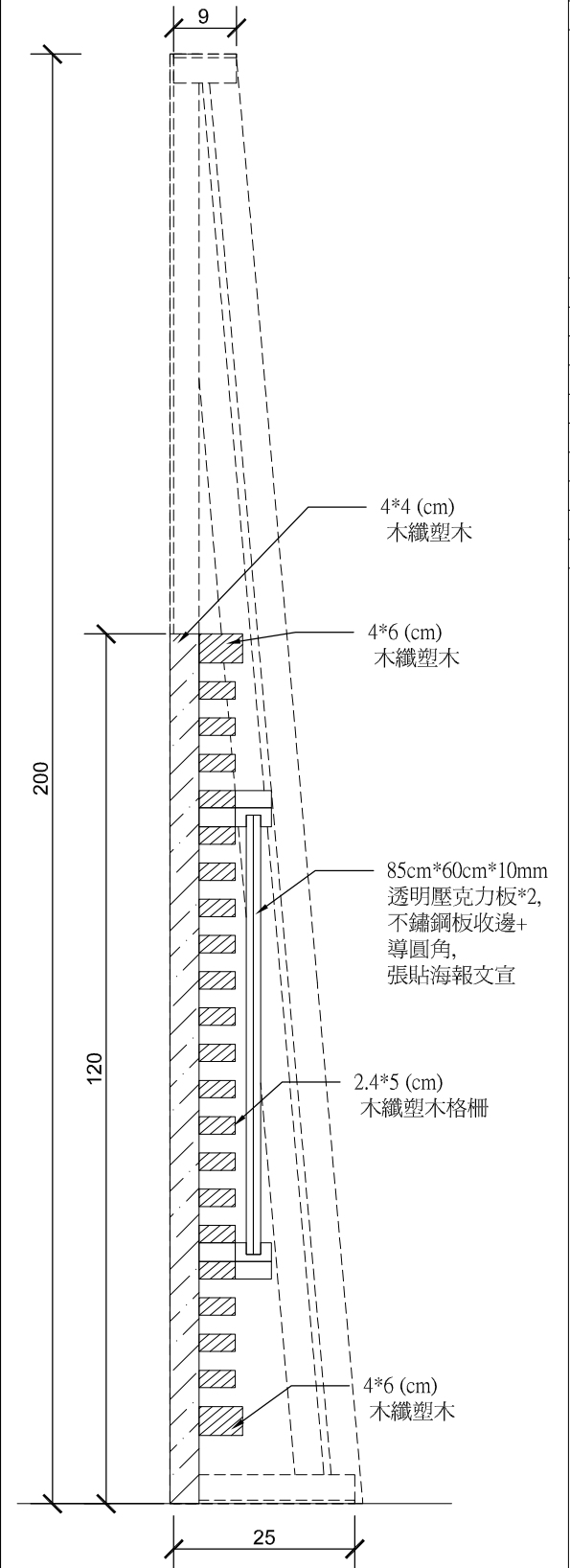
比例尺：1/10
單位：

常式
建築師事務所

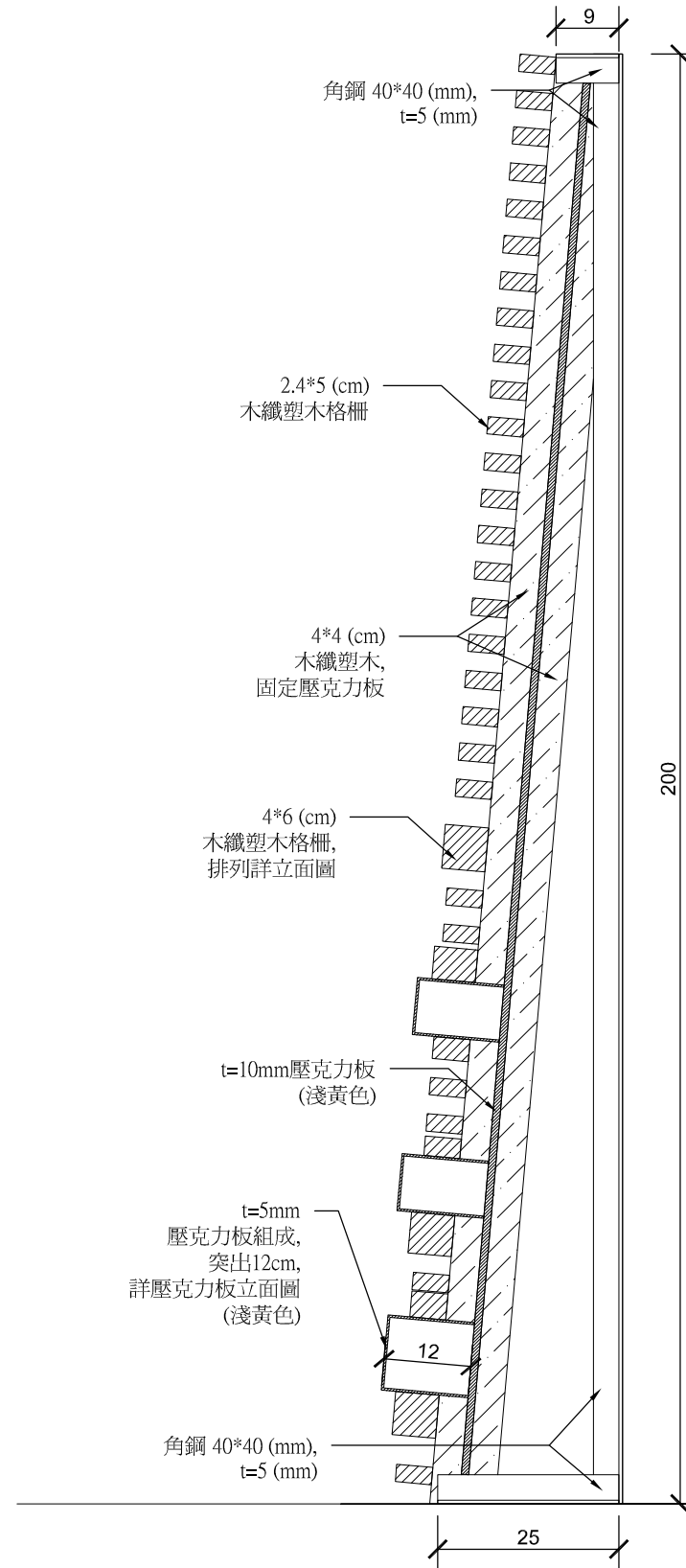
繪圖日期：

修改日期：

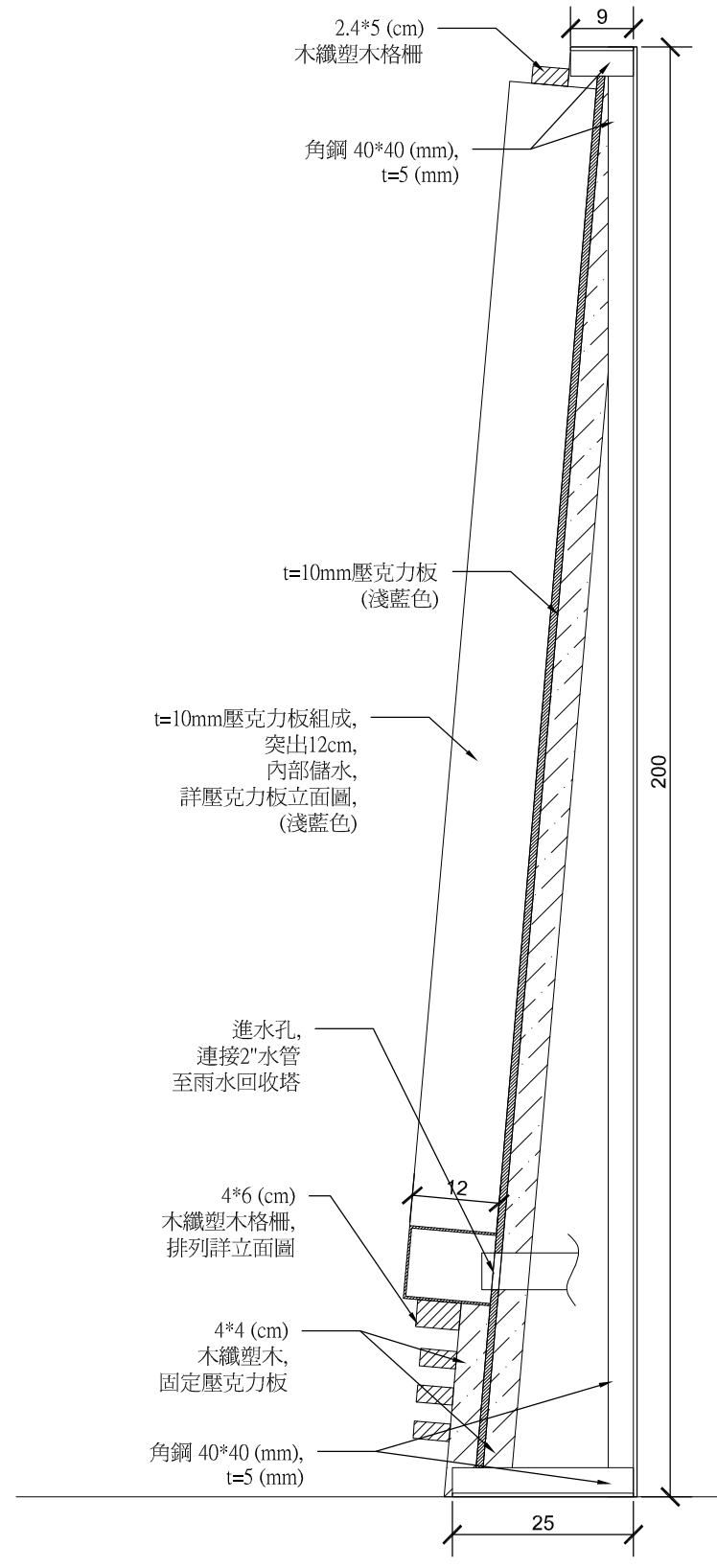
繪圖者：



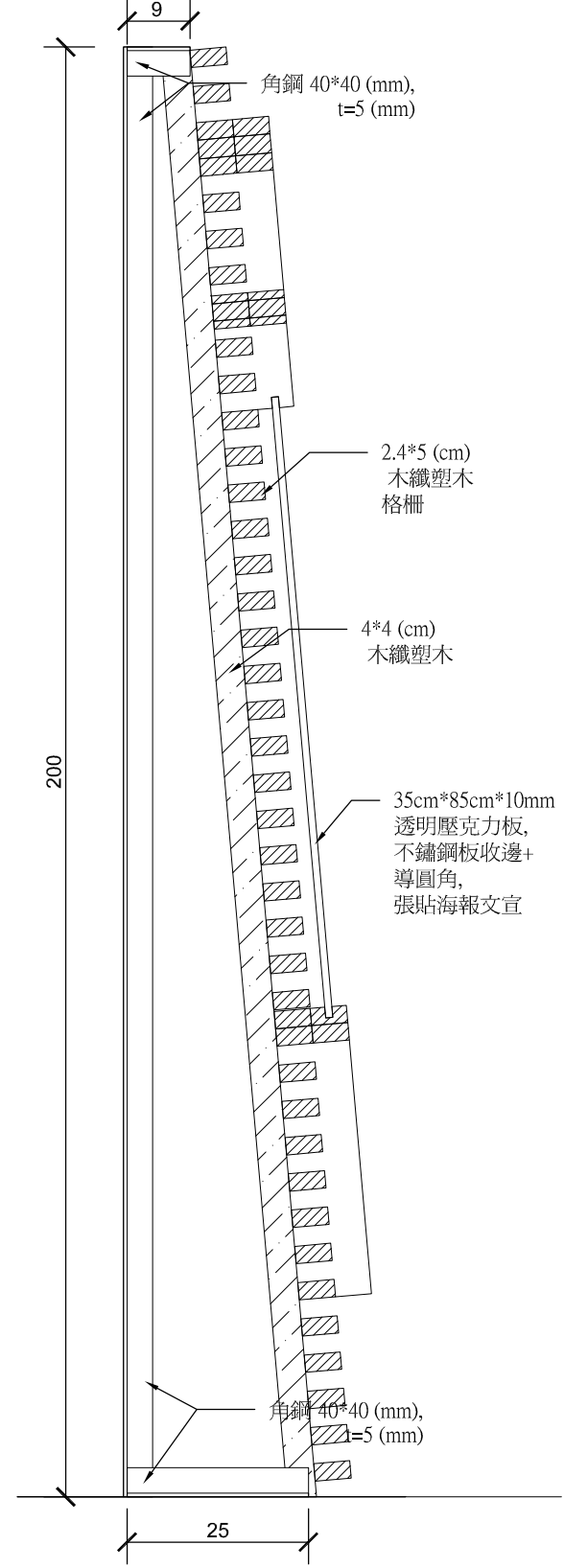
1 格柵圍牆及連通管剖面圖A scale:1/10



2 格柵圍牆及連通管剖面圖B scale:1/10



3 格柵圍牆及連通管剖面圖C scale:1/10



4 格柵圍牆及連通管剖面圖D scale:1/10

圖名：
 格柵圍牆
 及連通管
 立面圖
 (支架)

說明：

比例尺：1/10
 單位：

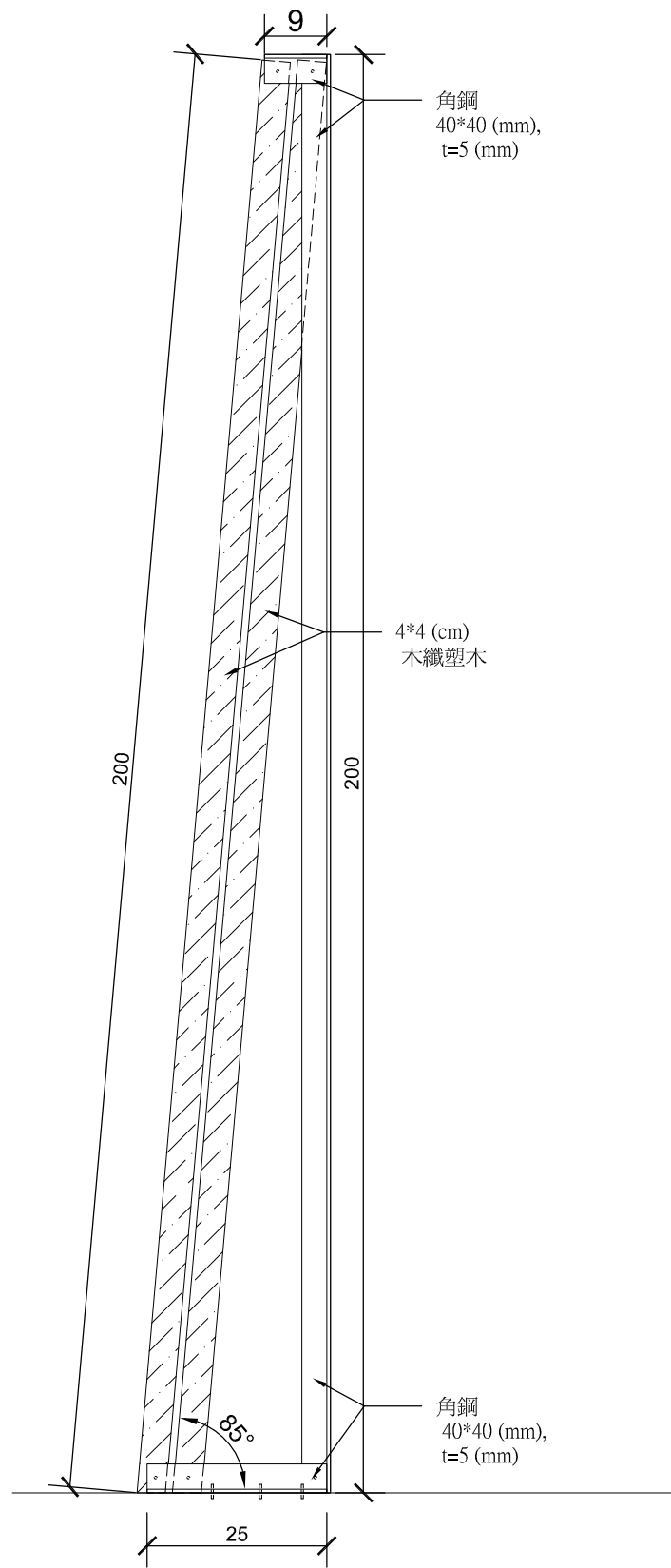
常式
 建築師事務所

繪圖日期：

修改日期：

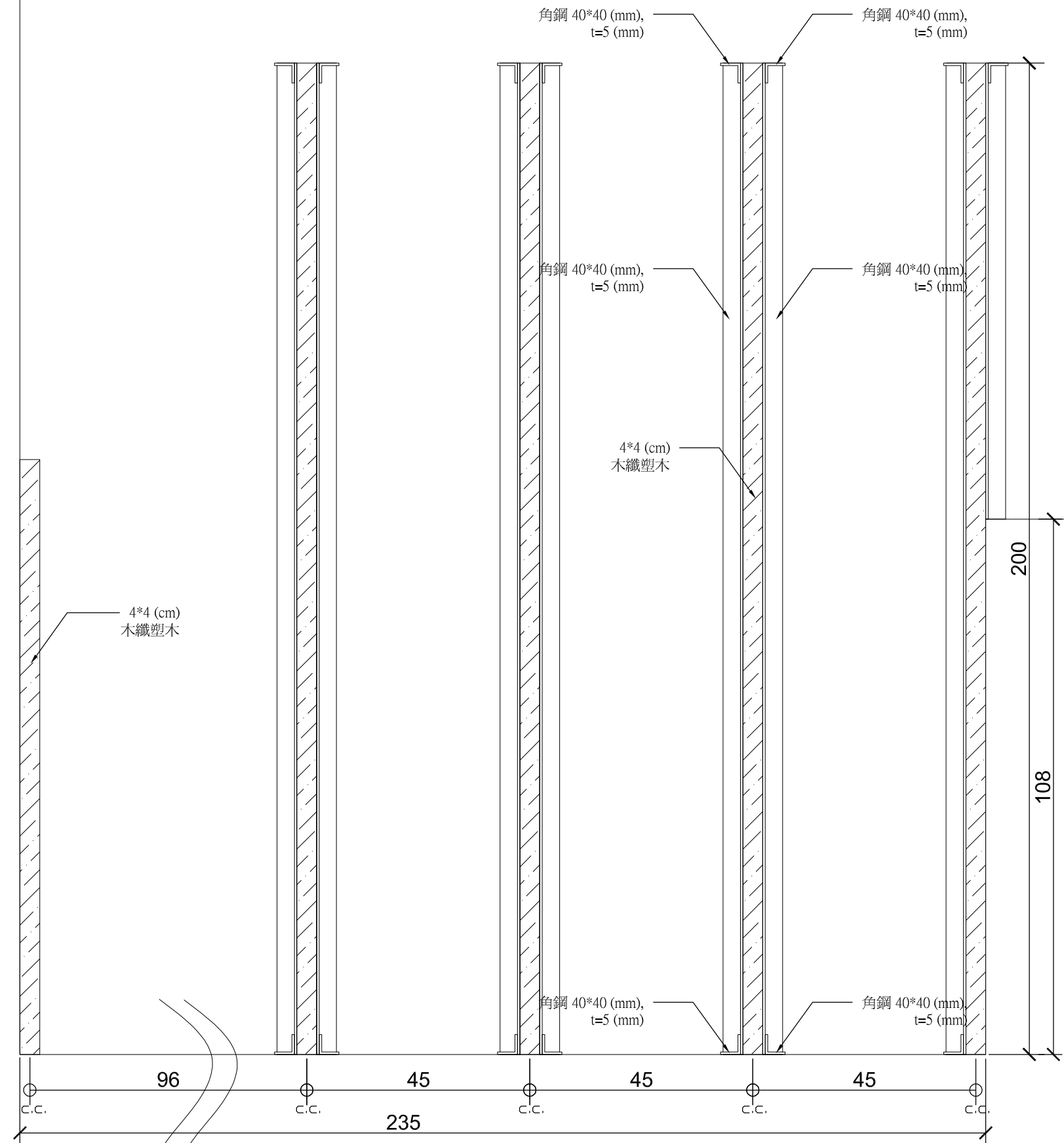
繪圖者：

A - 7



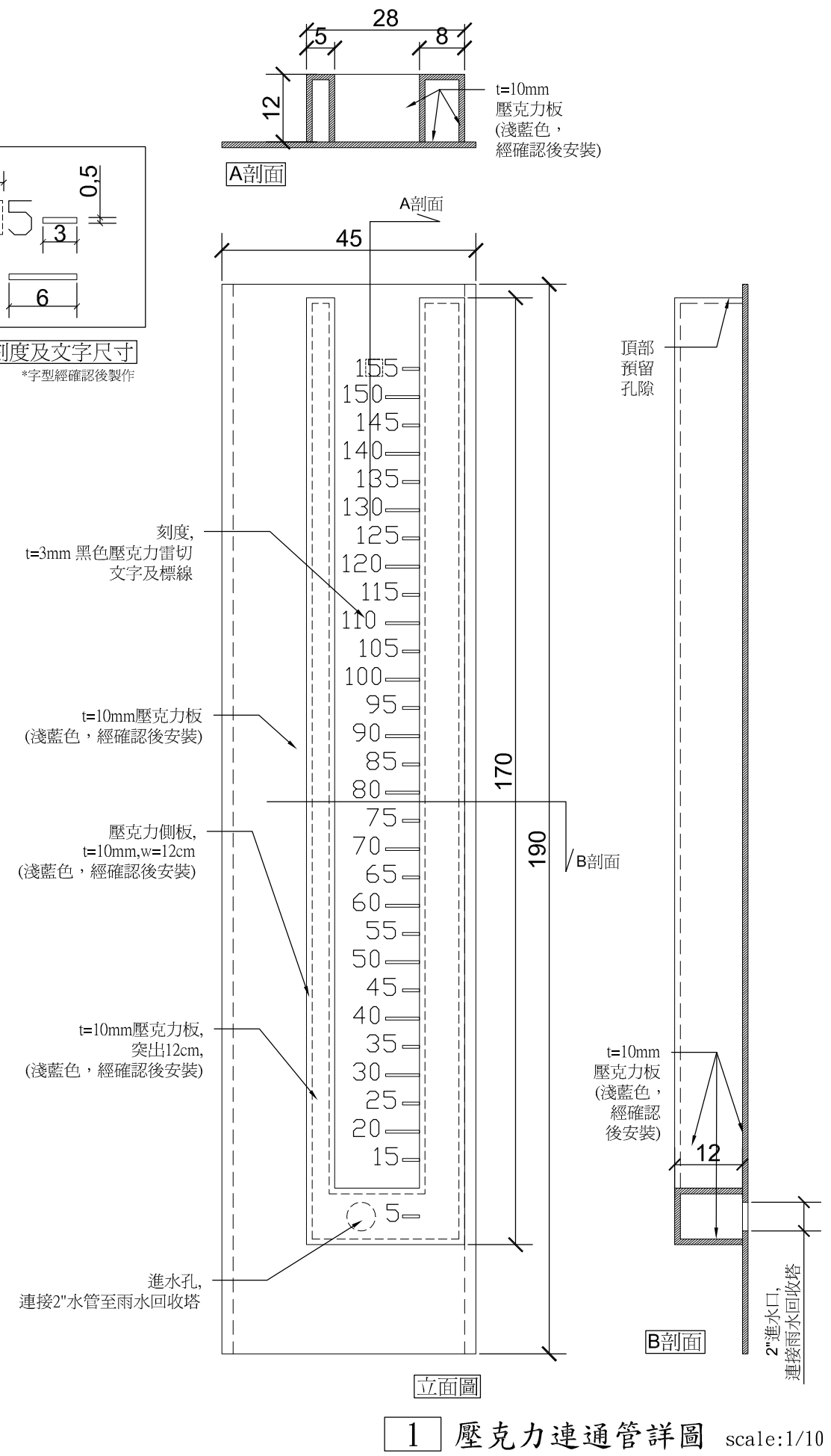
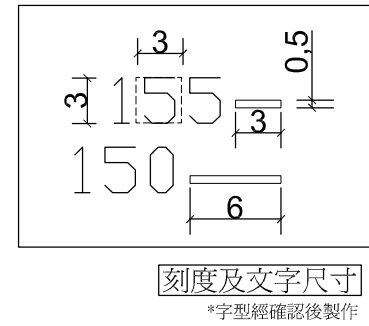
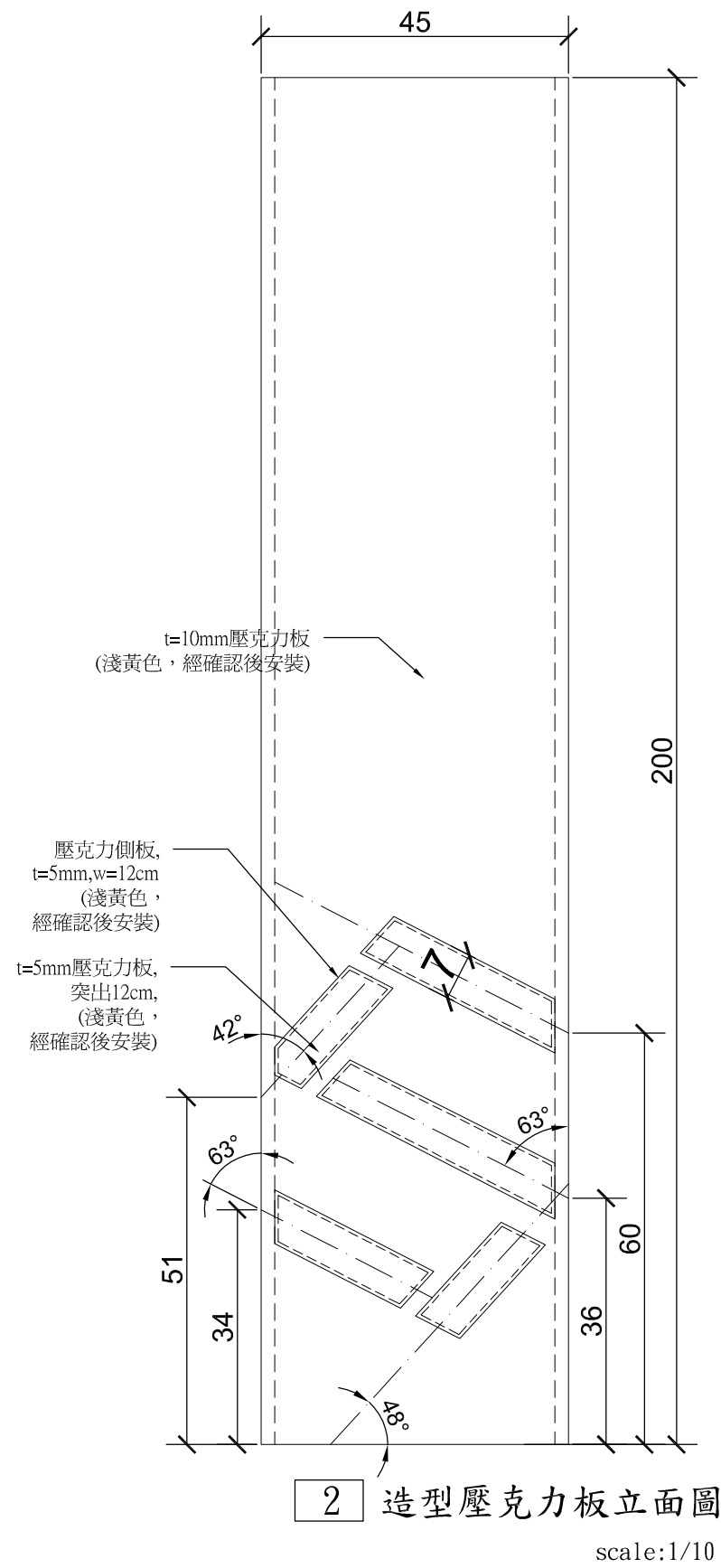
2 格柵圍牆及連通管側立面圖(支架)

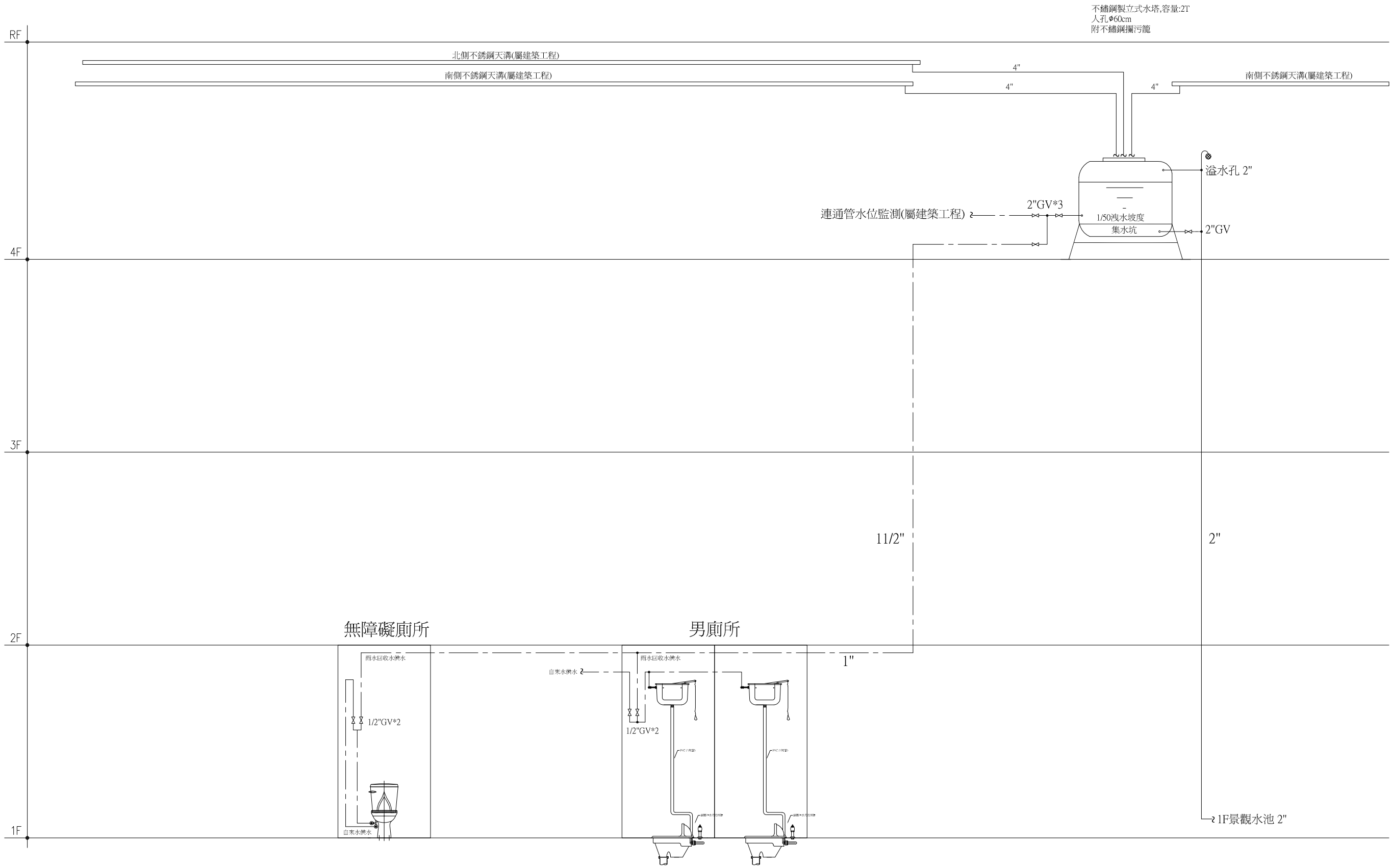
scale:1/10



1 格柵圍牆及連通管立面圖(支架)

scale:1/10





圖名：
雨水回收系統
昇位圖

說明：

比例尺：
單位：

常式
建築師事務所

繪圖日期：

修改日期：

繪圖者：

雨水回收系統昇位圖

圖名：
一、四樓
雨水回收系統
配置平面圖

說明：

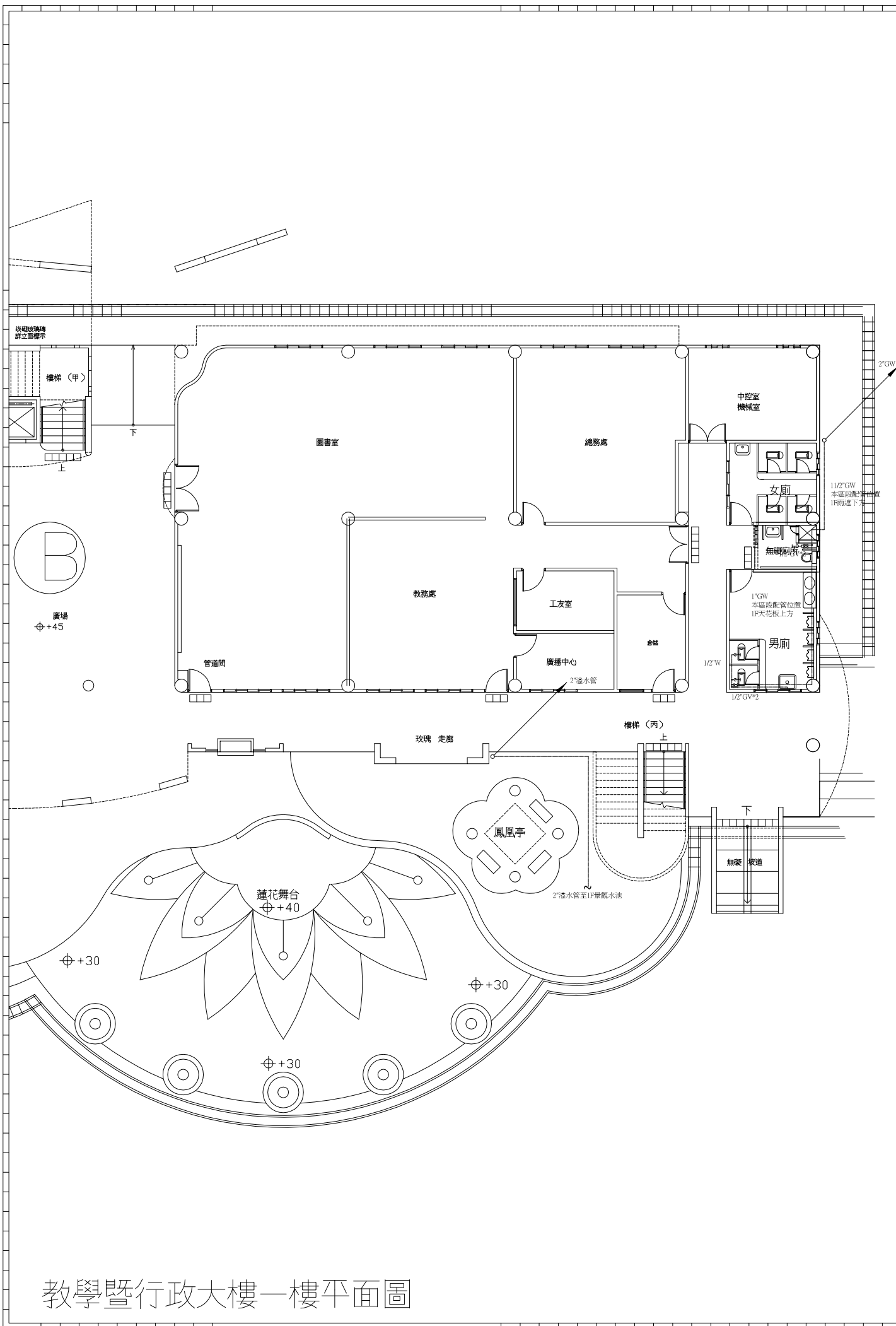
比例尺：
單位：

常式
建築師事務所

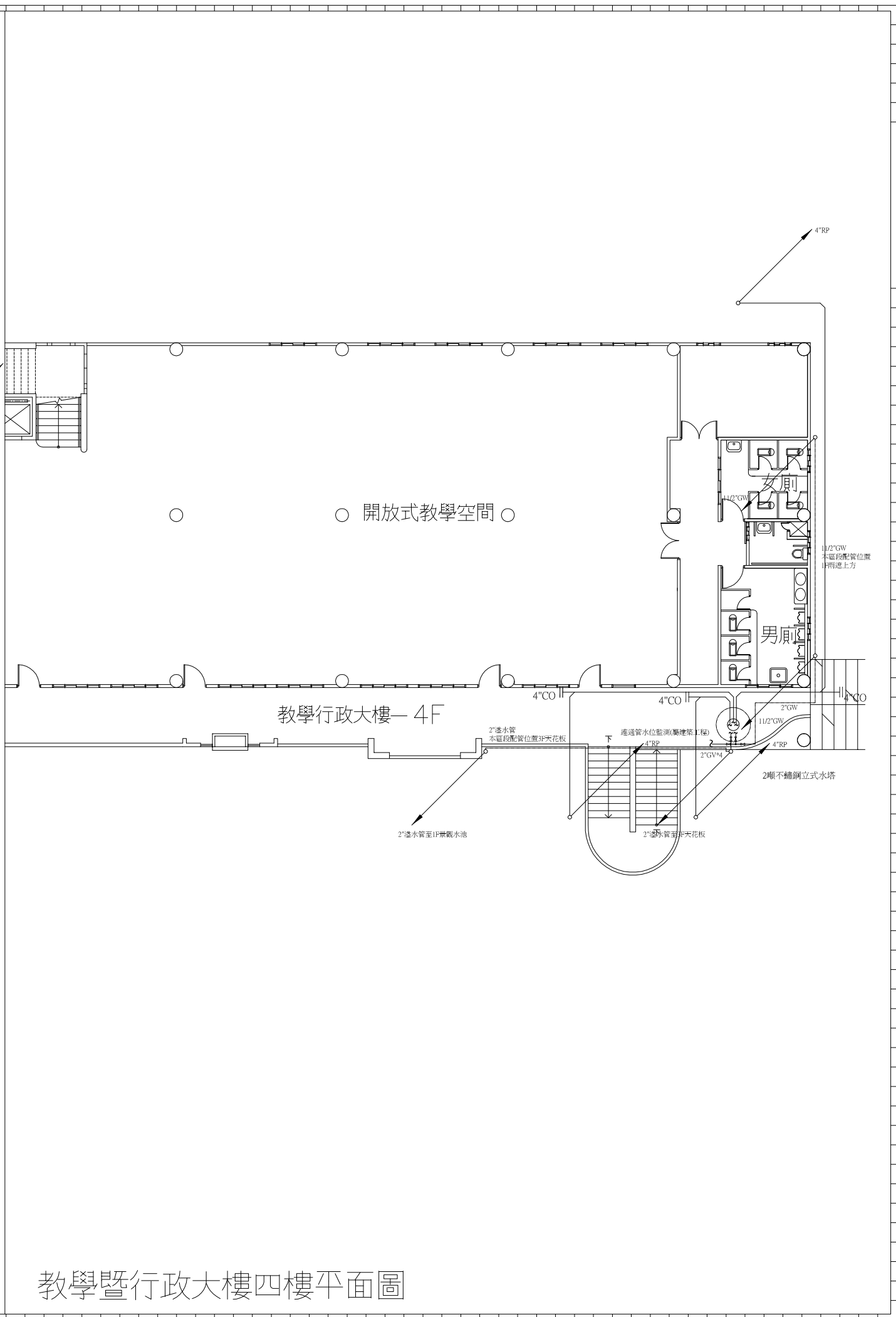
繪圖日期：

修改日期：

繪圖者：



教學暨行政大樓一樓平面圖



教學暨行政大樓四樓平面圖

圖名：
屋頂
雨水回收系統
配置平面圖

說明：

比例尺：
單位：

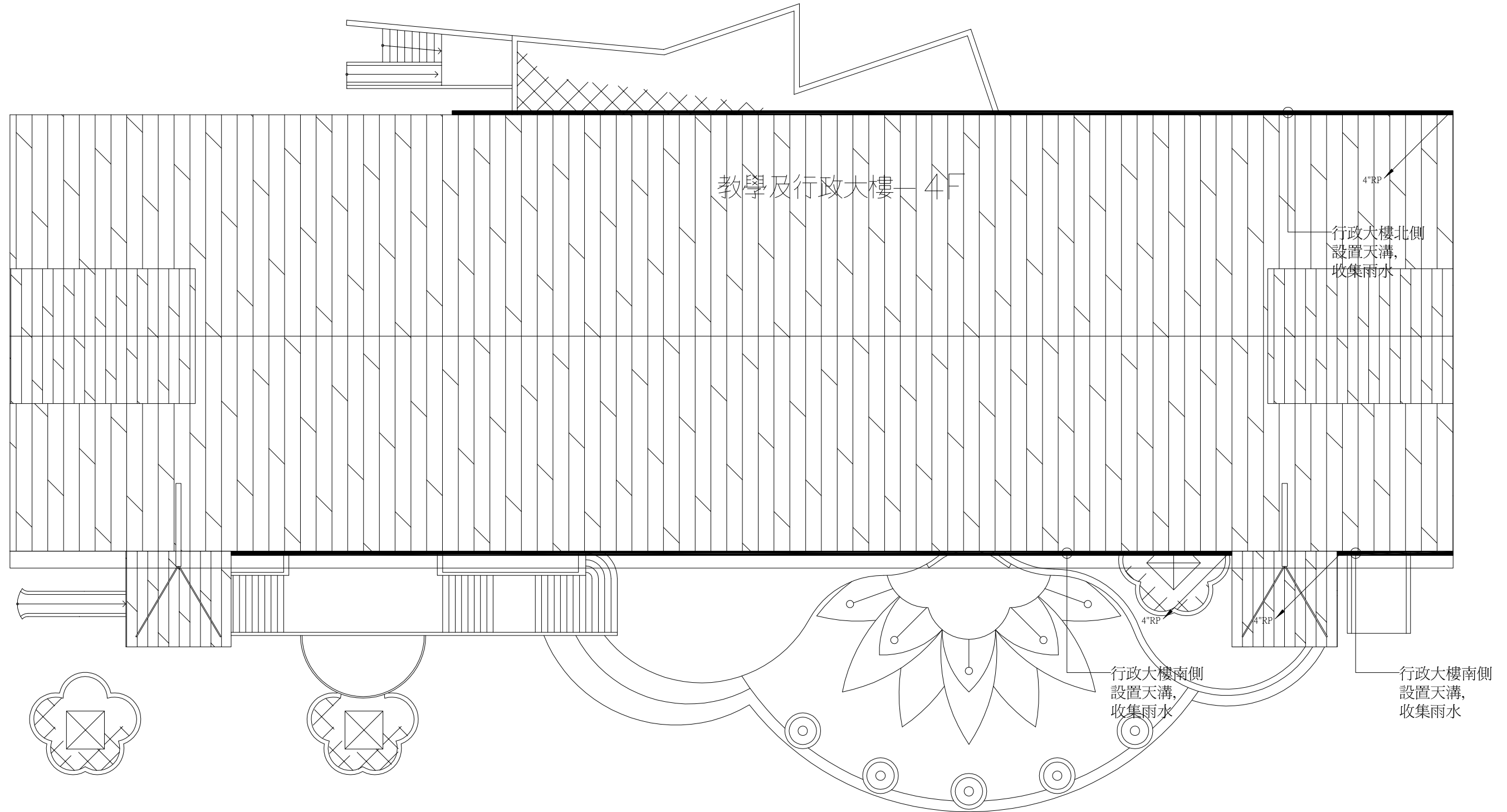
常式
建築師事務所

繪圖日期：

修改日期：

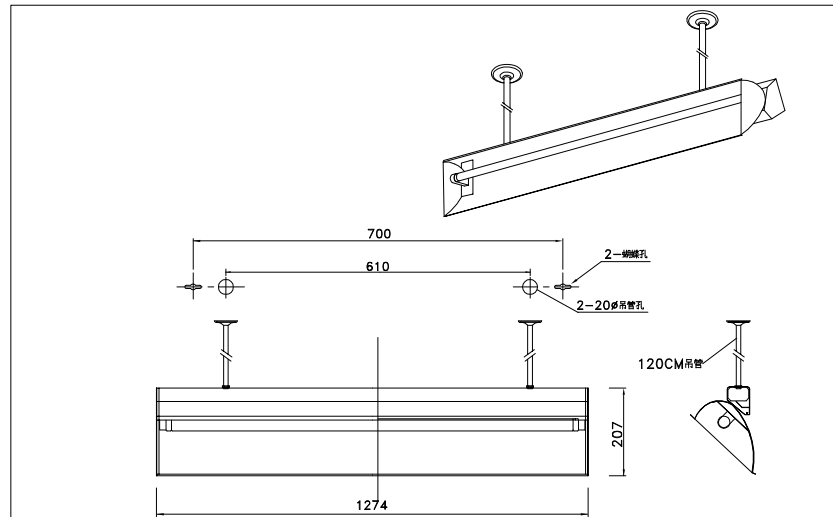
繪圖者：

B - 3



教學暨行政大樓屋頂平面圖

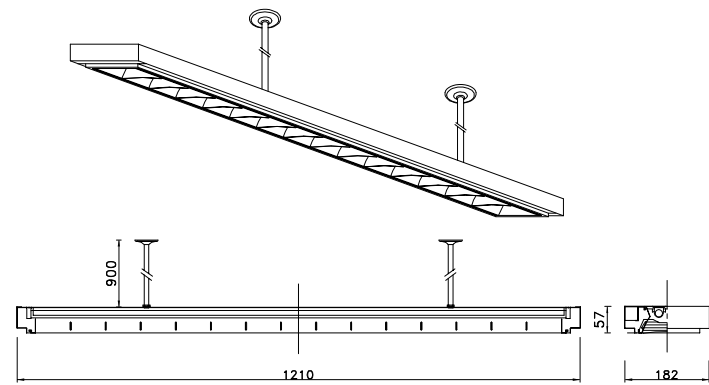
燈具詳圖



燈具名稱：教室黑板燈

燈具材質規範說明：

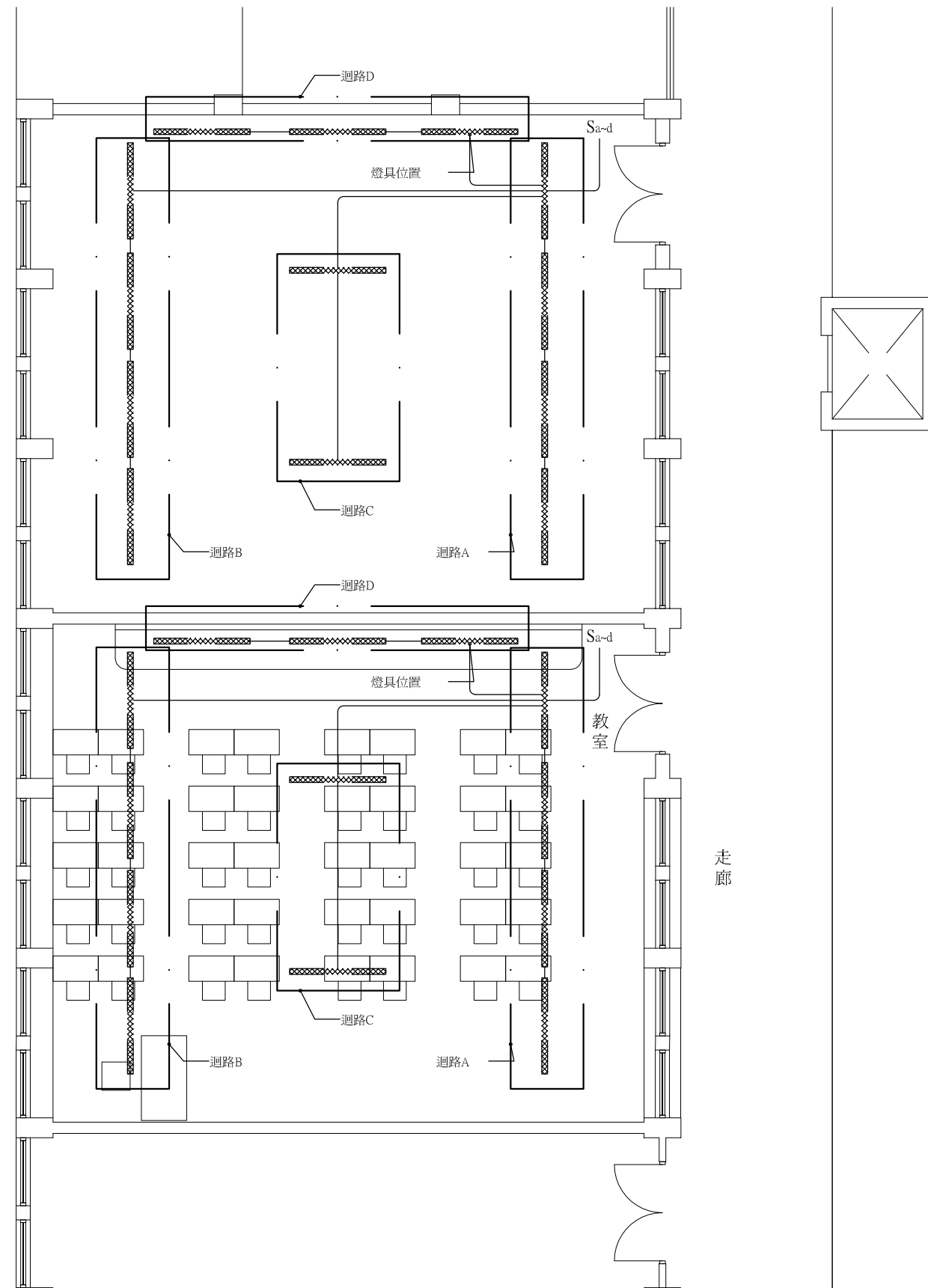
燈具本體：本體組以磨光鐵板成型 / 白色烤漆。
 反射罩：反射板組以磨光鐵板成型 / 白色烤漆，另加裝高效率鏡面鋁板。
 光源：T5 28W*1
 光源為PHILIPS、OSRAM、東亞同等級，安定器同廠牌為120V或220V主動功因電子式安定器。
 燈具尺寸：
 安裝方式：吊管式。
 參考型號：中國電器。
 電壓：220V
 備註：教室(共同供應契約同規格之燈具)
 1.產品經CNS標準認證國家商品檢驗局認證登錄合格。
 2.吊桿以60公分為基準(承包廠商需於出貨前在確認長度)。



燈具名稱：教室吊桿燈

燈具材質規範說明：

燈具本體：本體組以鋼板烤漆。
 反射罩：鋼板烤漆鏡面鋁板。
 燈罩：採用透明壓克力成型透光性佳光線照射分布均勻柔和。
 光源：T5直管螢光日光燈28W*2-4000K白光，光源為PHILIPS、OSRAM、東亞同等級。
 安定器同廠牌為120V或220V主動功因電子式安定器。
 安定器：功率因素90%以上，電壓220V/60HZ，T5電子式安定器。
 燈具尺寸：L.1210*W.182*H.57mm。
 安裝方式：吊管式。
 電壓：220V
 參考型號：LUX-28201、中國電器
 備註：教室(共同供應契約同規格之燈具)
 1.產品經CNS標準認證國家商品檢驗局認證登錄合格。
 2.插線式快速接線結構，可簡易施作。
 3.吊桿以90公分為基準(承包廠商需於出貨前在確認長度)。



教室照明改善位置及開關調整方式依開工後業主指示為主

圖名：教室照明改善示意圖

說明：

比例尺：
單位：

常式
建築師事務所

繪圖日期：

修改日期：

繪圖者：

圖名：
電能資料顯示
架構及設備設
置位置圖

說明：

比例尺：
單位：

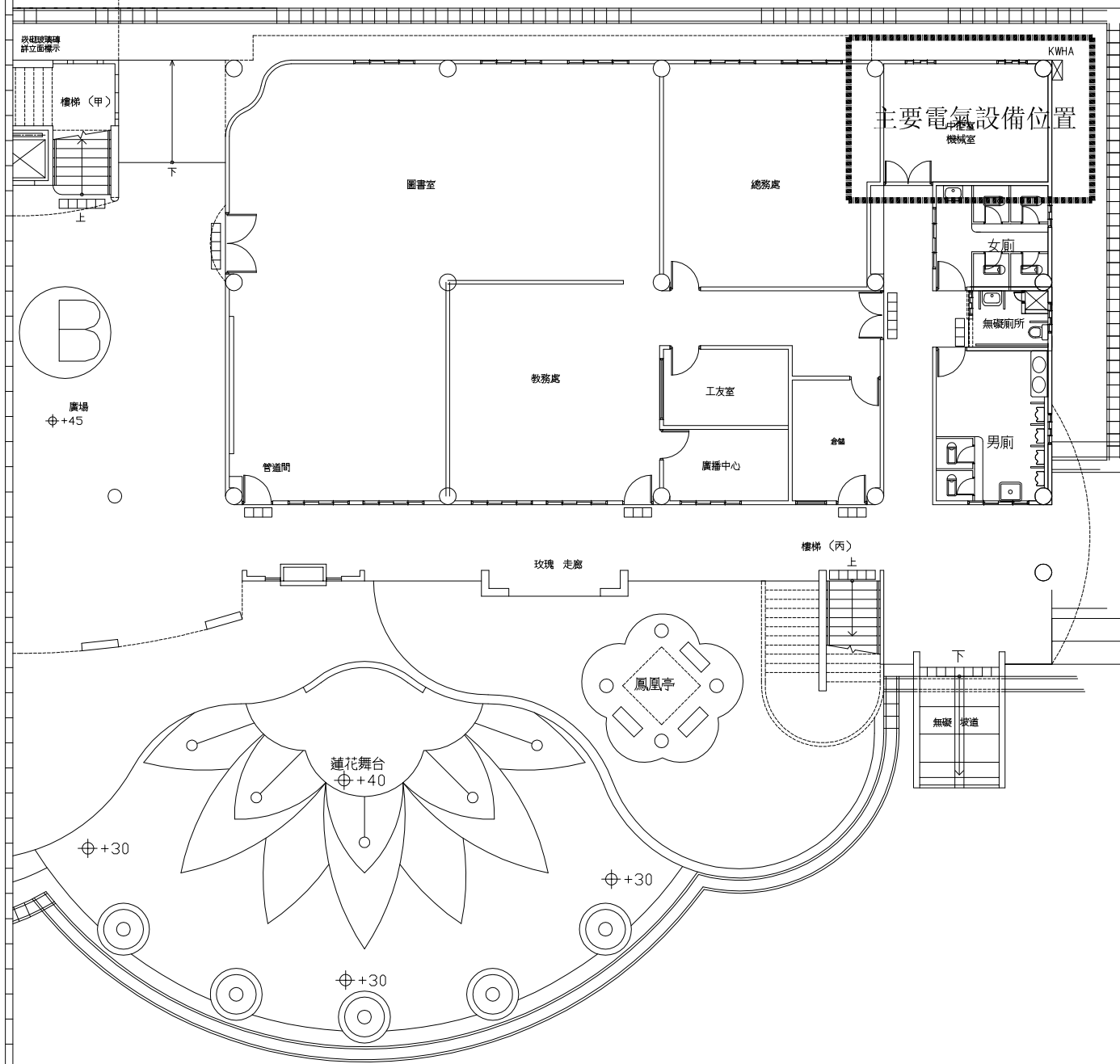
常式
建築師事務所

繪圖日期：

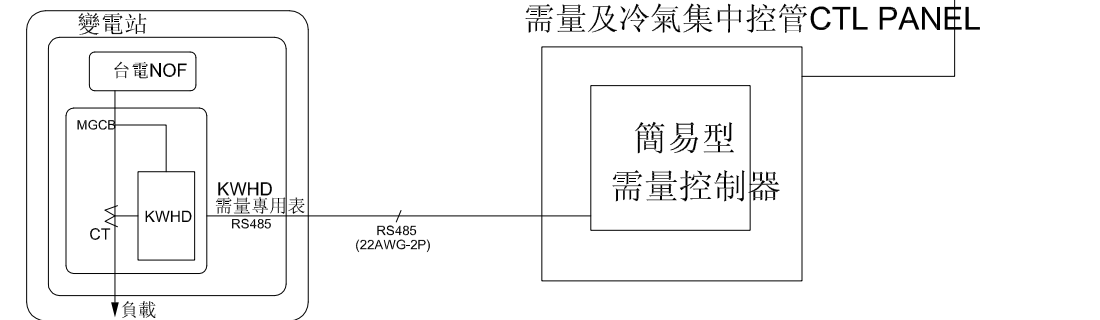
修改日期：

繪圖者：

電能資料顯示系統設置位置及設置規模
依開工後業主指示為主



教學暨行政大樓一樓平面圖



全功能需量節能管理系統架構圖